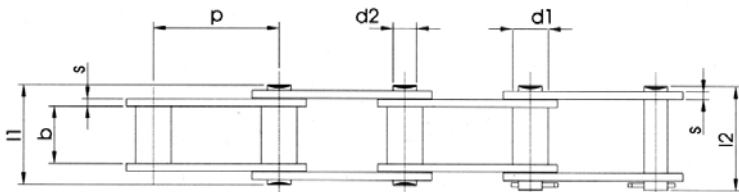
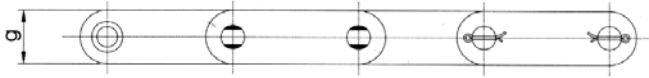


ŁAŃCUCH ROLNICZY 38,4R 38,4V 38,4VB
AGRICULTURAL ROLLER CHAIN 38,4R 38,4V 38,4VB

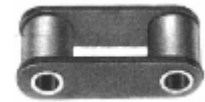
p=38,40

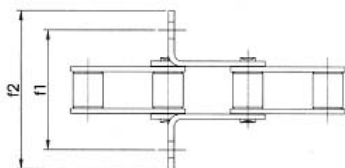
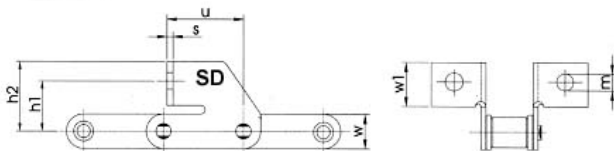
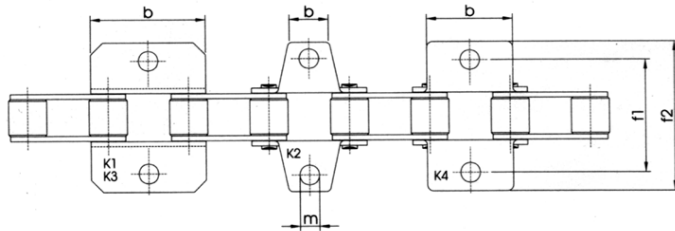
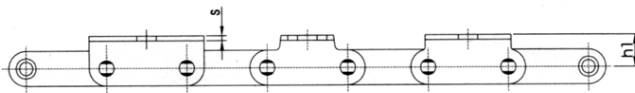
38,4

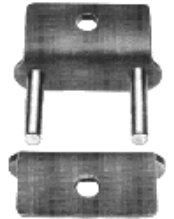


MODEL	p	b (min)	d1 (max)	d2	s	g	l1	l2
38,4R	38,40	19,05	15,88	6,92	2,39	17,00	33,70	37,4
38,4V	38,40	18,00	15,88	6,92	2,90	17,00	34,80	38,75
38,4VB	38,40	19,05	15,88	8,26	2,90	20,10	35,70	39,75


Ogniwo łączące proste – S
 Connecting link - S

Ogniwo łączące wygięte – P
 Offset link - P

Ogniwo wewnętrzne – O
 Inner link - O

38,4 ŁAŃCUCH Z MOCOWANIEM
38,4 ATTACHMENT CHAIN

Ogniwo łączące z mocowaniem A
 Outer link with attachment plates A

Ogniwo łączące z mocowaniem B
 Outer link with attachment plates B

Ogniwo łączące z mocowaniem D
 Outer link with attachment plates D

Ogniwo łączące z mocowaniem SD
 Outer link with attachment plates SD

MODEL	TYP TYPE	s	m	b	u	h1	h2	f1	f2 (max)	W1 ^{SD}	W
38,4R	K1	2,39	8,50	61,50	-	15,10	-	58,00	76,50	-	17,00
	K2	2,39	9,20	20,00	-	15,40	-	58,00	80,50	-	17,00
	K3	2,39	10,50	61,50	-	15,10	-	58,00	76,50	-	17,00
	K4	2,39	8,50	47,00	-	11,20	-	58,00	77,00	-	17,00
	SD	2,39	8,40	-	32,00	24,00	34,50	52,00	70,00	21,00	17,00
38,4V	K1	2,39	8,50	61,50	-	15,10	-	57,00	75,00	-	17,00
	K2	2,90	9,03	20,00	-	15,40	-	57,00	81,50	-	17,00
	K3	2,90	10,55	61,50	-	15,10	-	57,00	75,00	-	17,00
	K4	2,90	8,50	47,00	-	11,20	-	57,00	77,00	-	17,00
	SD	2,90	8,40	-	32,00	24,00	34,50	52,00	70,00	21,00	17,00
38,4VB	K1	2,90	10,55	61,50	-	14,00	-	-	87,00	-	20,10
	SD	2,90	8,40	-	38,00	24,00	36,75	52,00	70,00	21,70	20,10

Wszystkie wymiary zostały podane w mm

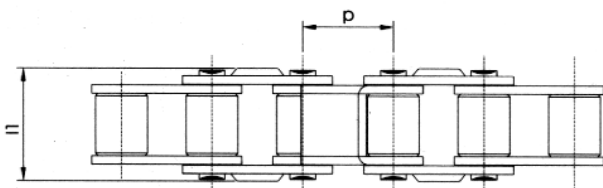
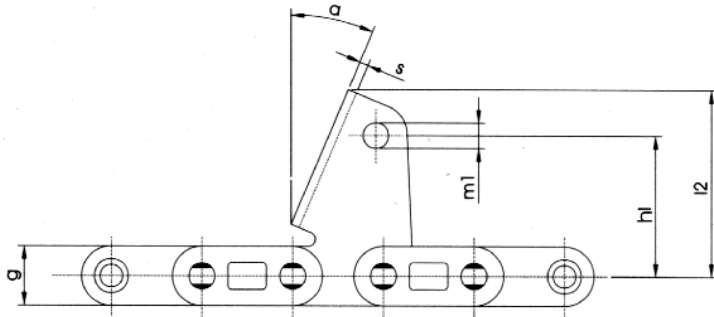


ŁAŃCUCH ROLNICZY 38,4R 38,4V 38,4VB
AGRICULTURAL ROLLER CHAIN 38,4R 38,4V 38,4VB

p=38,4

38,4VB ŁAŃCUCH DO KUKURYDZY

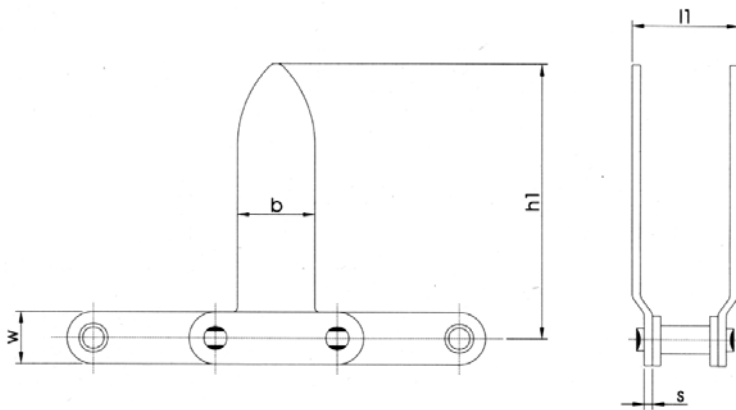
38,4VB INNER MAIZE CHAIN



MODEL	P	s	a	g	m1	l1	l2	h1
38,4VB	38,40	2,90	22,5°	20,10	8,10	37,00	66,50	49,00

38,4R ŁAŃCUCH SPECJALNY HB4

38,4R SPECIAL ATTACHMENT CHAIN

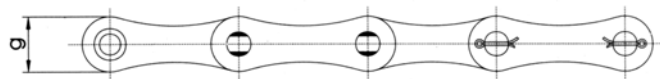


MODEL	TYP TYPE	s	b	l1 (max)	h1	w
38,4VB	HB4	2,90	22,5°	20,10	8,10	37,00

ŁAŃCUCH ROLNICZY S32

AGRICULTURAL ROLLER CHAIN S32

S32



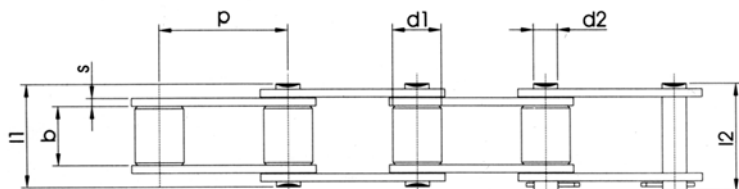
Ogniwo łączące proste – S
Connecting link - S



Ogniwo łączące wygięte – P
Offset link - P



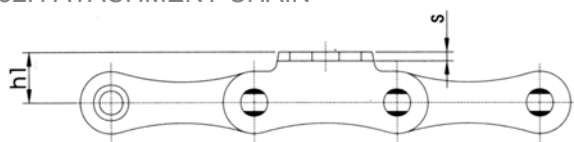
Ogniwo wewnętrzne – O
Inner link - O



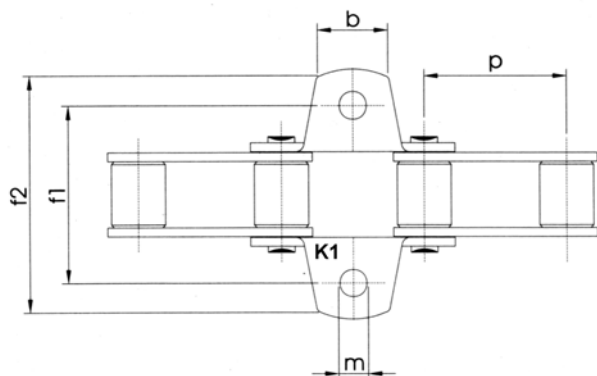
MODEL	p	b (min)	d1 (max)	d2	g	s	l1	l2
S32H	29,21	15,88	11,43	5,07	13,00	2,00	26,60	28,40

S32H ŁAŃCUCH Z MOCOWANIEM

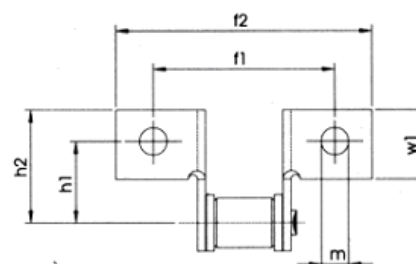
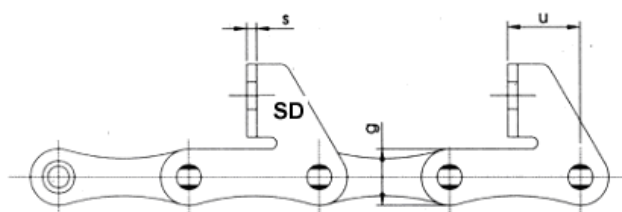
S32H ATTACHMENT CHAIN



Ogniwo łączące z mocowaniem
A
Outer link with attachment plates
A



Ogniwo łączące z mocowaniem
SD
Outer link with attachment plates
SD



MODEL	TYP TYPE	p	s	g	m	b	h1	h2	f1	f2	u
S32H	K1	29,21	1,65	13,00	5,30	20,00	8,70	-	42,90	60,50	-
S32H	SD	29,21	1,65	13,00	5,30	-	20,00	29,50	58,00	78,00	19,00

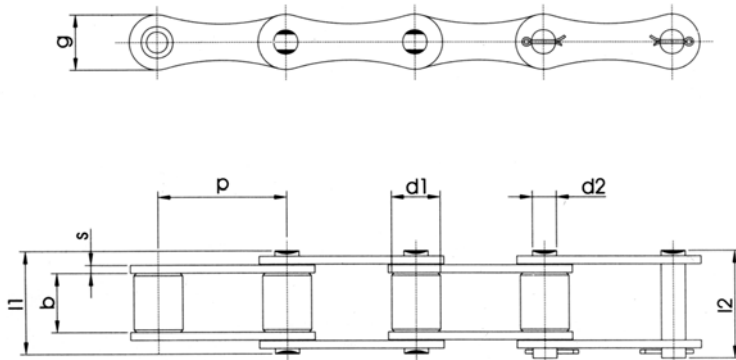


ŁAŃCUCH ROLNICZY S42

AGRICULTURAL ROLLER CHAIN S42

p=34,93

S42



Ogniwo łączące proste – S
Connecting link - S



Ogniwo łączące wygięte – P
Offset link - P

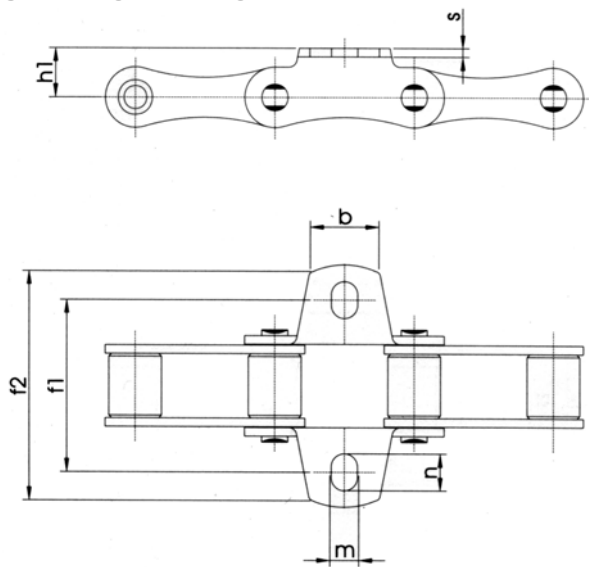


Ogniwo wewnętrzne – O
Inner link - O

MODEL	p	b (min)	d1 (max)	d2	g	s	l1	l2
S42	34,93	19,05	14,27	7,00	19,60	2,60	34,25	36,70

S42 ŁAŃCUCH Z MOCOWANIEM

S42 ATTACHMENT CHAIN



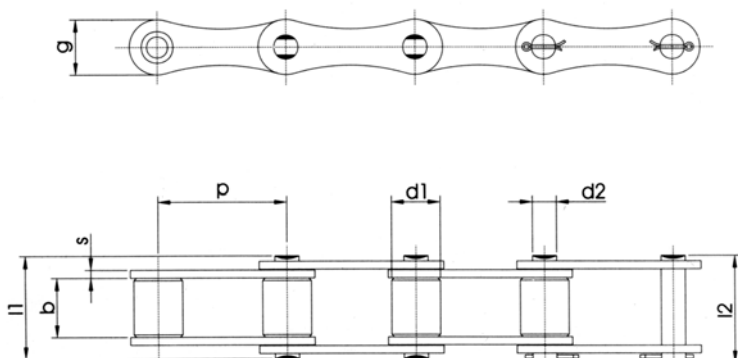
Ogniwo łączące z mocowaniem
A
Outer link with attachment plates
A

MODEL	TYP TYPE	p	g	m	b	h1	f1	f2
S42	K1	34,93	13,00	8,30	22,00	14,00	54,00	74,90

ŁAŃCUCH ROLNICZY S45
AGRICULTURAL ROLLER CHAIN S45

p=41,40

S45


Ogniwo łączące proste – S
 Connecting link - S

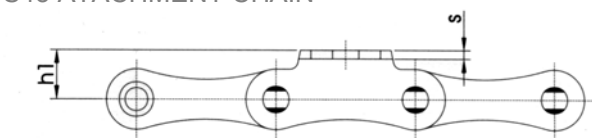
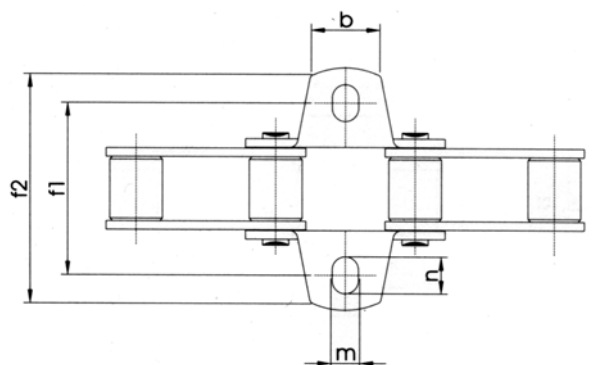
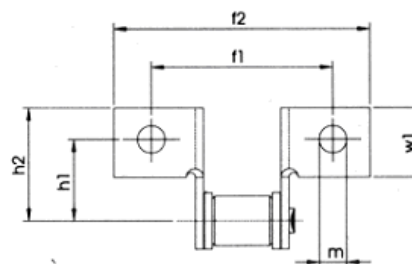
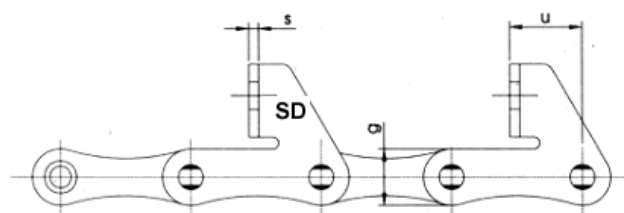
Ogniwo łączące wygięte – P
 Offset link - P

Ogniwo wewnętrzne – O
 Inner link - O

MODEL	p	b (min)	d1 (max)	d2	g	s	l1
S45	41,40	22,23	15,24	5,74	17,30	2,50	34,30

S45 ŁAŃCUCH Z MOCOWANIEM

S45 ATTACHMENT CHAIN


Ogniwo łączące z mocowaniem
A
 Outer link with attachment plates
A

Ogniwo łączące z mocowaniem
SD
 Outer link with attachment plates
SD


MODEL	TYP TYPE	p	s	g	m	n	B	h1	h2	f1	f2	u
S45	K1	41,40	2,5	17,30	8,30	6,30	29,00	11,40	-	54,00	74,90	-
S45	SD	41,40	2,5	17,30	6,40	-	-	16,00	26,00	58,00	88,50	24,00

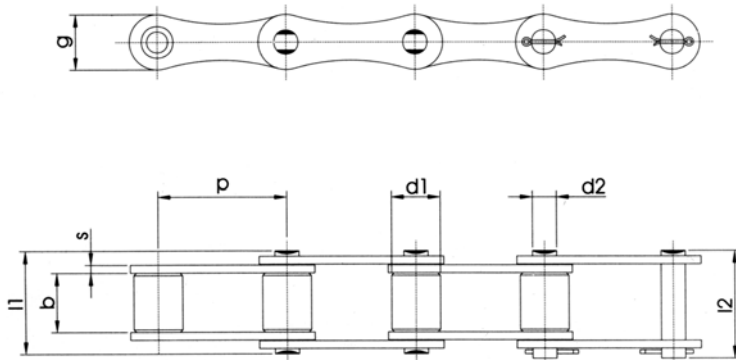


ŁAŃCUCH ROLNICZY S51

AGRICULTURAL ROLLER CHAIN S51

p=38,10

S51



Ogniwo łączące proste – S
Connecting link - S



Ogniwo łączące wygięte – P
Offset link - P

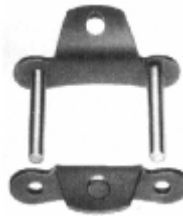
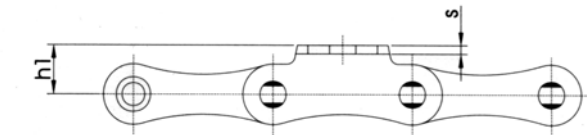


Ogniwo wewnętrzne – O
Inner link - O

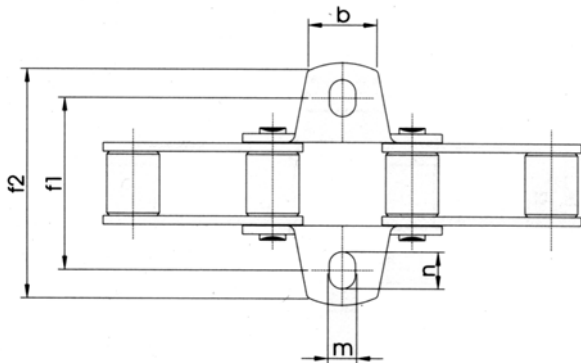
MODEL	p	b (min)	d1 (max)	d2	g	s	l1	l2
S51	38,10	15,88	15,24	5,72	17,30	2,40	30,00	32,30

S51 ŁAŃCUCH Z MOCOWANIEM

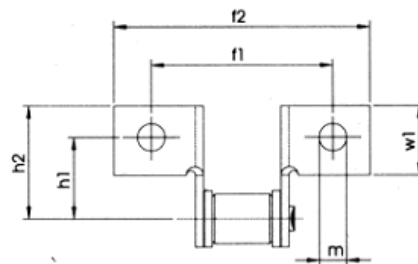
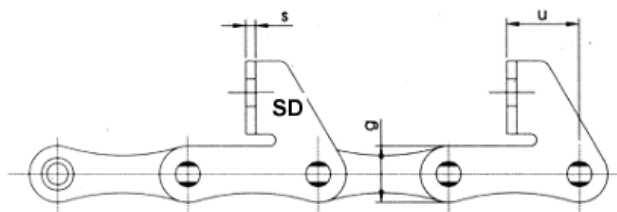
S51 ATTACHMENT CHAIN



Ogniwo łączące z mocowaniem
A
Outer link with attachment plates
A



Ogniwo łączące z mocowaniem
SD
Outer link with attachment plates
SD

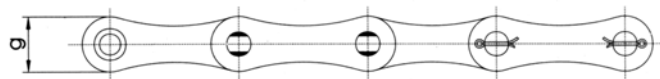


MODEL	TYP TYPE	p	s	g	m	n	b	h1	h2	f1	f2	u
S51	K1	38,10	2,50	17,30	10,10	8,50	-	11,40	-	49,80	68,00	-
S51	SD	38,10	2,50	17,30	6,50	-	-	19,00	29,00	54,40	80,00	28,70

ŁAŃCUCH ROLNICZY S52

AGRICULTURAL ROLLER CHAIN S52

S52



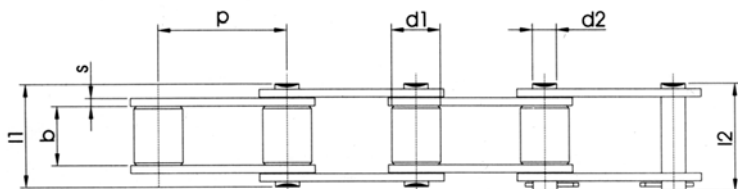
Ogniwo łączące proste – S
Connecting link - S



Ogniwo łączące wygięte – P
Offset link - P



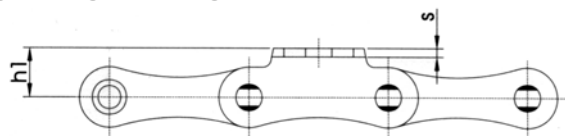
Ogniwo wewnętrzne – O
Inner link - O



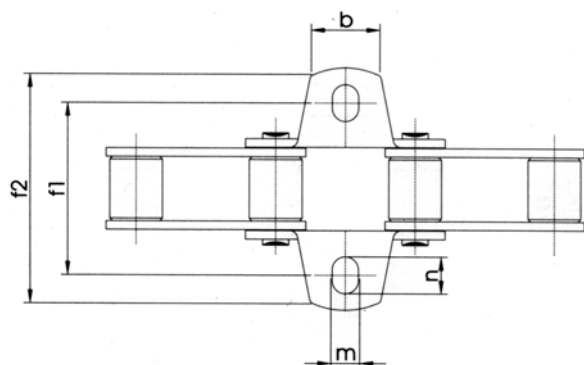
MODEL	p	b (min)	d1 (max)	d2	g	s	l1	l2
S52	38,10	22,23	15,24	5,72	17,30	2,40	38,10	40,65

S52 ŁAŃCUCH Z MOCOWANIEM

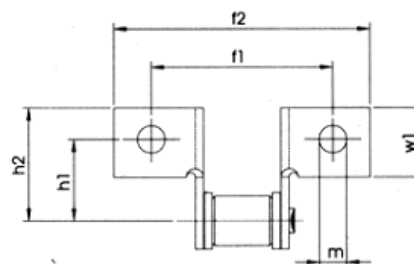
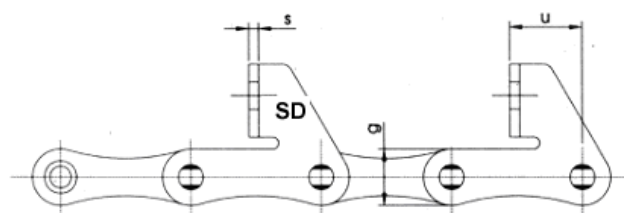
S52 ATTACHMENT CHAIN



Ogniwo łączące z mocowaniem
A
Outer link with attachment plates
A



Ogniwo łączące z mocowaniem
SD
Outer link with attachment plates
SD



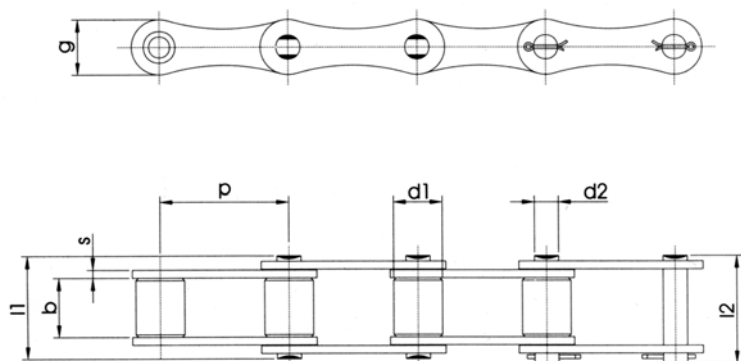
MODEL	TYP TYPE	p	s	g	m	n	b	h1	h2	f1	f2	u
S52	K1	38,10	2,50	17,30	10,10	8,50	-	11,40	-	58,80	77,50	-
S52	SD	38,10	2,50	17,30	6,50	-	-	19,00	29,00	62,00	89,20	28,70

ŁAŃCUCH ROLNICZY S55

AGRICULTURAL ROLLER CHAIN S55

p=41,40

S55



Ogniwo łączące proste – S
Connecting link - S



Ogniwo łączące wygięte – P
Offset link - P

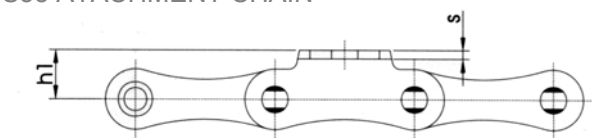


Ogniwo wewnętrzne – O
Inner link - O

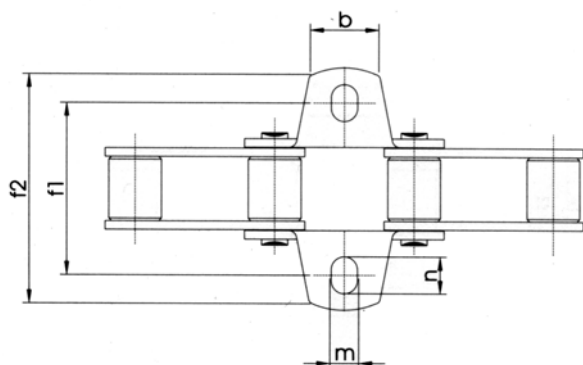
MODEL	p	b (min)	d1 (max)	d2	g	s	l1
S55	41,40	22,23	17,78	5,74	17,30	2,50	38,10

S55 ŁAŃCUCH Z MOCOWANIEM

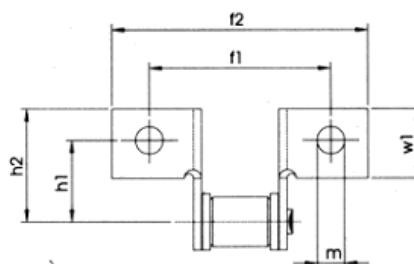
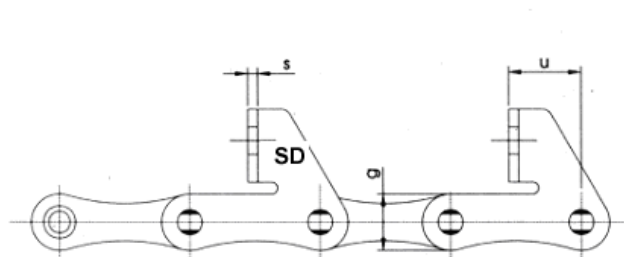
S55 ATTACHMENT CHAIN



Ogniwo łączące z mocowaniem
A
Outer link with attachment plates
A



Ogniwo łączące z mocowaniem
SD
Outer link with attachment plates
SD

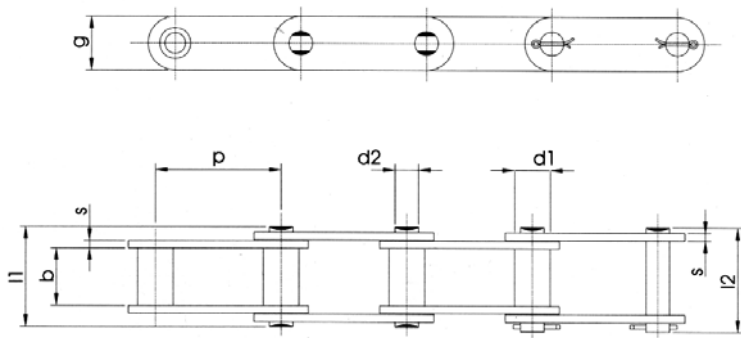


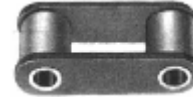
MODEL	TYP TYPE	p	s	g	m	n	b	H1	h2	F1	f2	u
S55	K1	41,40	2,5	17,30	11,50	8,30	29,00	11,40	-	54,00	74,90	-
S55	SD	41,40	2,5	17,30	6,40	-	-	16,00	26,00	58,00	88,50	24,00

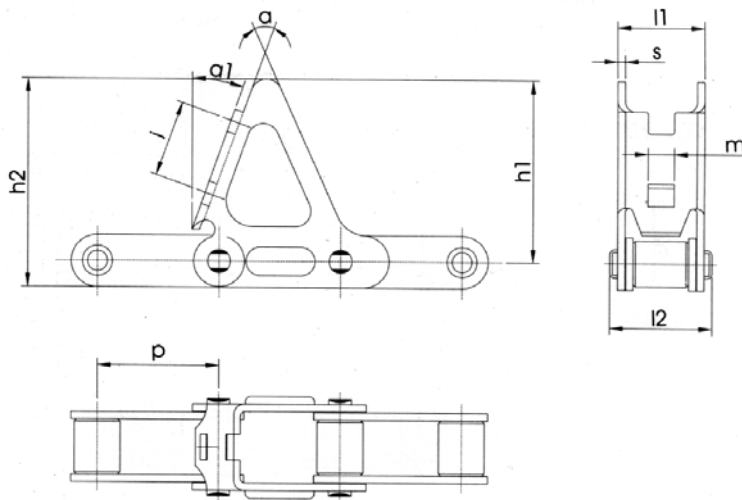
ŁAŃCUCH ROLNICZY S55R
AGRICULTURAL ROLLER CHAIN S55R

p=41,40

S55R


Ogniwo łączące proste – S
 Connecting link - S

Ogniwo łączące wygięte – P
 Offset link - P

Ogniwo wewnętrzne – O
 Inner link - O

S55R ŁAŃCUCH DO KUKURYDZY
S55R OUTER MAIZE CHAIN


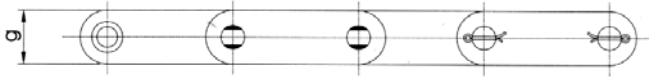
MODEL	p	s	m	h1	h2	l1	l2	A1	a	j
S55	41,40	3,00	8,10	58,00	69,00	35,40	39,50	45°	22,50°	22,00

ŁAŃCUCH ROLNICZY S55V

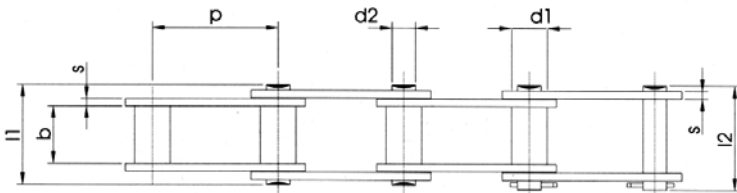
AGRICULTURAL ROLLER CHAIN S55V

p=41,40

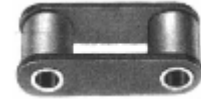
S55V



Ogniwo łączące proste – S
Connecting link - S



Ogniwo łączące wygięte – P
Offset link - P

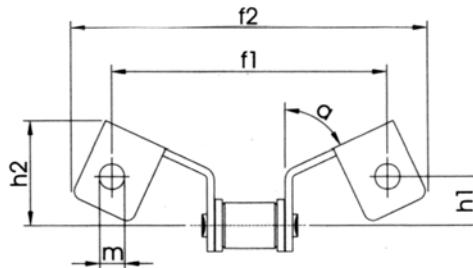
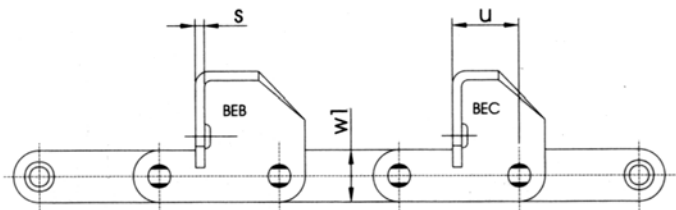


Ogniwo wewnętrzne – O
Inner link - O

MODEL	p	b (min)	d1 (max)	d2	g	s	l1	l2
S55V	41,40	22,23	17,90	8,26	20,50	2,90	39,30	41,60

S55V ŁAŃCUCH Z MOCOWANIEM

S55V ATTACHMENT CHAIN

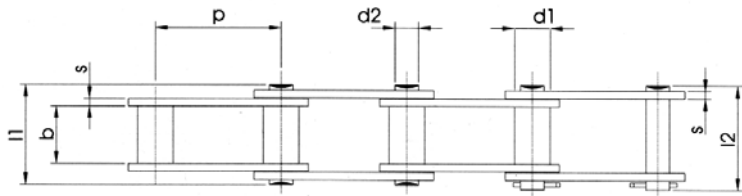
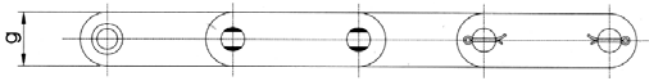


MODEL	TYP TYPE	p	s	m	u	h1	h2	f1	f2	a	w1
S55V	BEB F1	41,40	2,90	8,50	31,50	18,00	40,00	88,00	118,00	50°	20,50
S55V	BEC F1	41,40	2,90	8,50	19,00	18,00	40,00	88,00	118,00	50°	20,50

ŁAŃCUCH ROLNICZY S55VD
AGRICULTURAL ROLLER CHAIN S55VD

p=41,40

S55VD



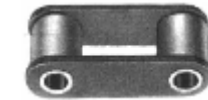
MODEL	p	b (min)	d1 (max)	d2	g	s	l1	l2
S55VD	41,40	22,23	17,90	8,26	19,00	3,00	39,30	41,60



Ogniwo łączące proste – S
 Connecting link - S

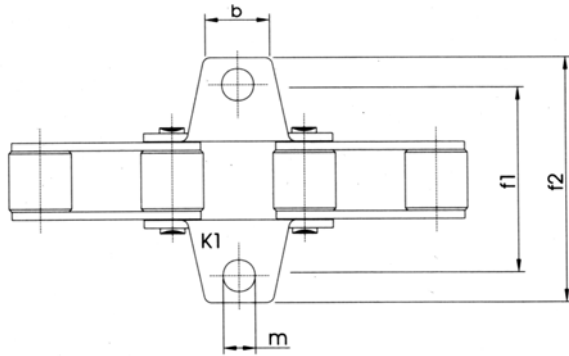
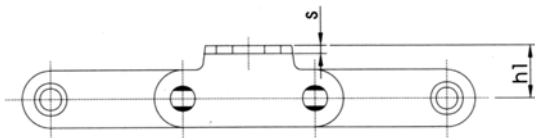


Ogniwo łączące wygięte – P
 Offset link - P



Ogniwo wewnętrzne – O
 Inner link - O

S55VD ŁAŃCUCH Z MOCOWANIEM
S55VD ATTACHMENT CHAIN



Ogniwo łączące z mocowaniem
A
 Outer link with attachment plates
A

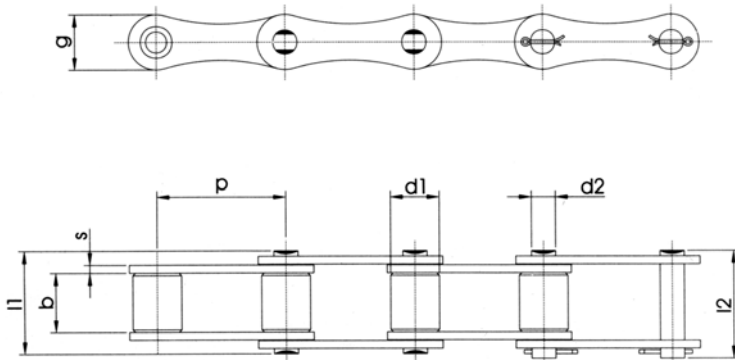
MODEL	TYP TYPE	p	s	g	m	b	h1	f1	f2
S55VD	K1	41,40	3,00	19,00	9,00	22,00	15,00	58,00	76,00

ŁAŃCUCH ROLNICZY S62

AGRICULTURAL ROLLER CHAIN S62

p=41,91

S62



Ogniwo łączące proste – S
Connecting link - S



Ogniwo łączące wygięte – P
Offset link - P

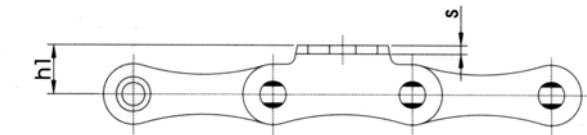


Ogniwo wewnętrzne – O
Inner link - O

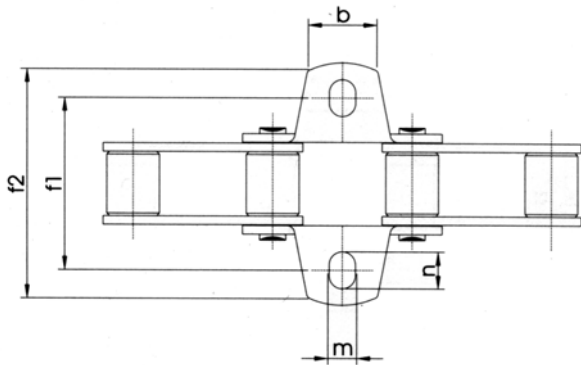
MODEL	p	b (min)	d1 (max)	d2	g	s	l1	l2
S62	41,91	25,40	19,05	5,72	17,00	2,60	40,50	42,60

S62 ŁAŃCUCH Z MOCOWANIEM

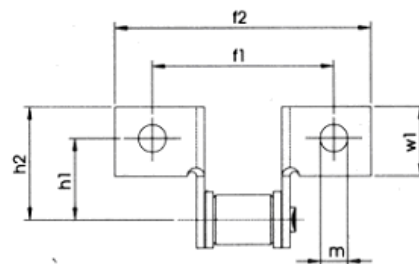
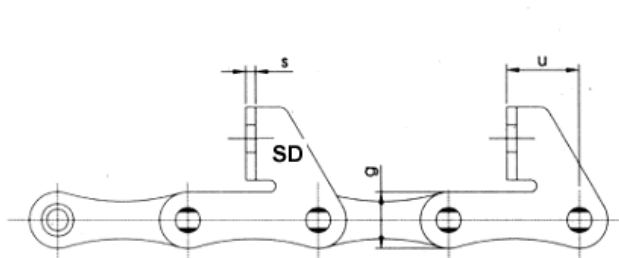
S62 ATTACHMENT CHAIN



Ogniwo łączące z mocowaniem
A
Outer link with attachment plates
A



Ogniwo łączące z mocowaniem
SD
Outer link with attachment plates
SD

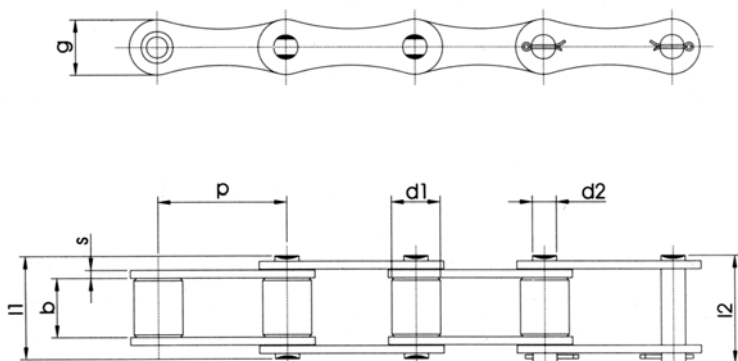


MODEL	TYP TYPE	p	s	g	m	n	b	H1	h2	f1	f2	u
S62	K1	41,40	2,5	17,30	8,30	14,70	26,00	11,40	-	66,65	95,30	-
S62	SD	41,40	2,5	17,30	6,40	-	-	19,00	26,00	58,00	88,50	24,00

ŁAŃCUCH ROLNICZY S77

AGRICULTURAL ROLLER CHAIN S77

S77



Ogniwo łączące proste – S
Connecting link - S



Ogniwo łączące wygięte – P
Offset link - P

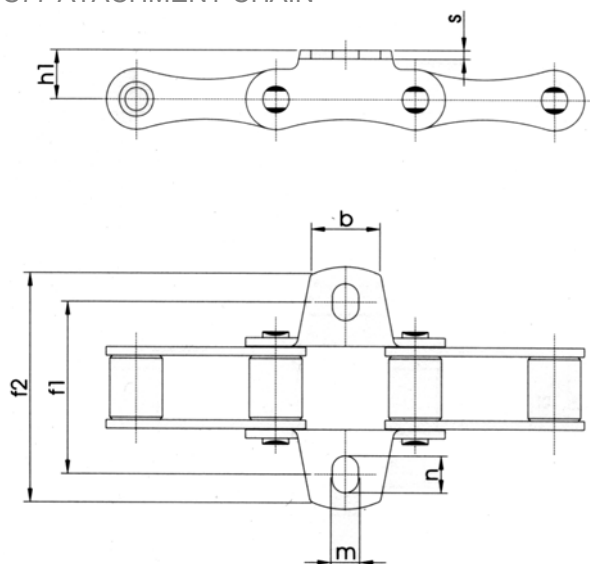


Ogniwo wewnętrzne – O
Inner link - O

MODEL	p	b (min)	d1 (max)	d2	g	S	l1
S77	58,34	22,23	18,26	8,92	26,20	4,00	43,90

S77 ŁAŃCUCH Z MOCOWANIEM

S77 ATTACHMENT CHAIN



Ogniwo łączące z mocowaniem
A
Outer link with attachment plates
A

MODEL	TYP TYPE	p	s	g	m	n	b	h1	f1	f2
S77	K1	58,34	4,00	26,20	8,30	11,50	40,00	20,80	76,20	101,60

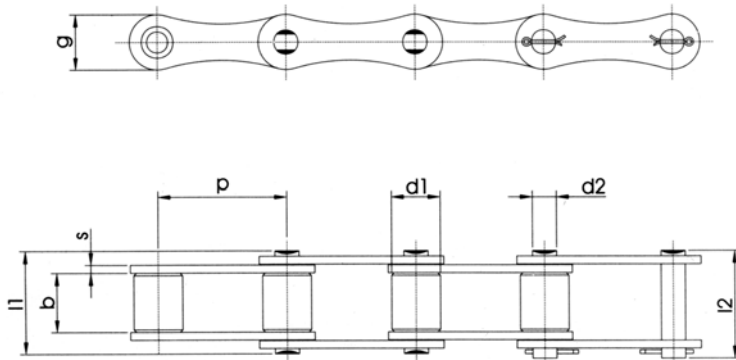


ŁAŃCUCH ROLNICZY S88

AGRICULTURAL ROLLER CHAIN S88

p=66,27

S88



Ogniwo łączące proste – S
Connecting link - S



Ogniwo łączące wygięte – P
Offset link - P

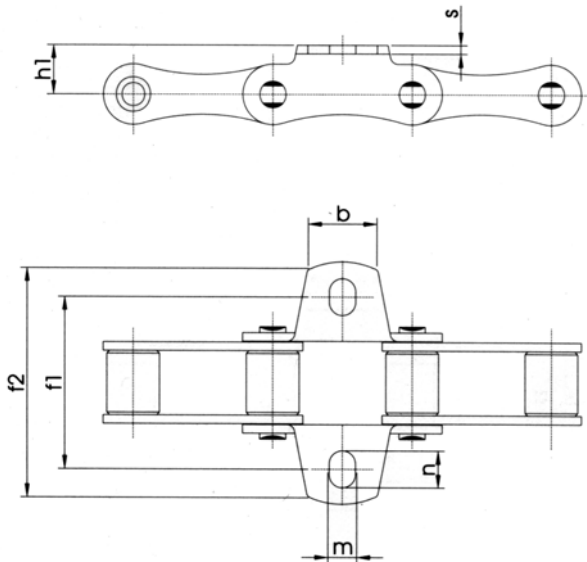


Ogniwo wewnętrzne – O
Inner link - O

MODEL	p	b (min)	d1 (max)	d2	g	s	l1
S88	66,27	28,58	22,86	8,92	26,20	4,00	50,80

S88 ŁAŃCUCH Z MOCOWANIEM

S88 ATTACHMENT CHAIN



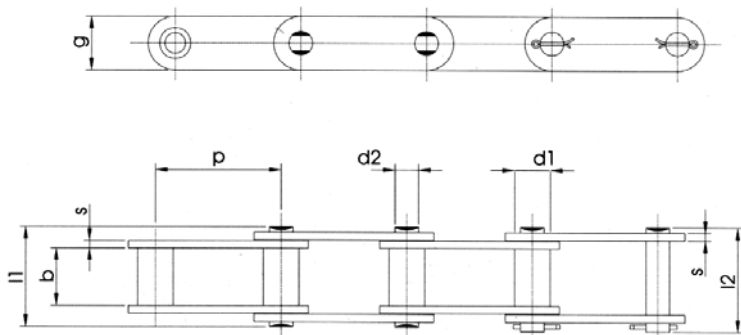
Ogniwo łączące z mocowaniem
A
Outer link with attachment plates
A

MODEL	TYP TYPE	p	s	g	m	n	b	h1	f1	f2
S88	K1	66,27	4,00	26,20	8,30	9,90	46,00	20,80	97,00	119,40

ŁAŃCUCH ROLNICZY CA550
AGRICULTURAL ROLLER CHAIN CA550

p=41,40

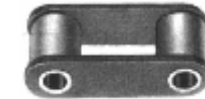
CA550



Ogniwo łączące proste – S
 Connecting link - S



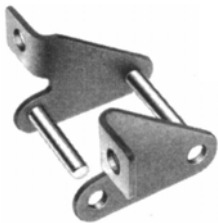
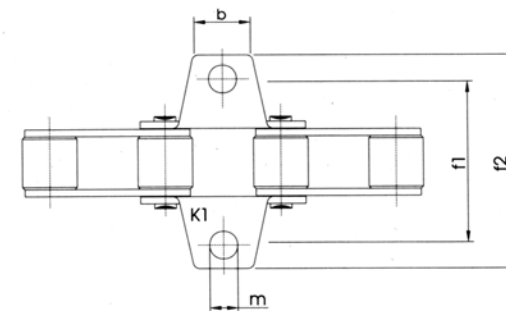
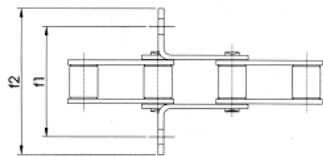
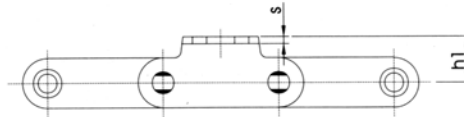
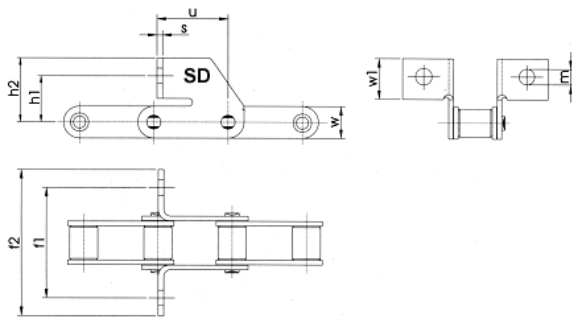
Ogniwo łączące wygięte – P
 Offset link - P



Ogniwo wewnętrzne – O
 Inner link - O

MODEL	p	b (min)	d1 (max)	d2	g	s	l1
CA550	41,40	20,20	16,87	7,19	20,20	2,70	35,60

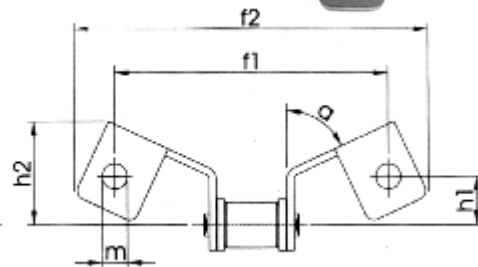
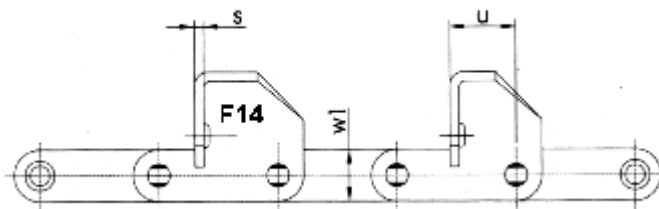
CA550 ŁAŃCUCH Z MOCOWANIEM
 CA550 ATTACHMENT CHAIN



Ogniwo łączące z mocowaniem SD
 Outer link with attachment plates SD



Ogniwo łączące z mocowaniem A
 Outer link with attachment plates A



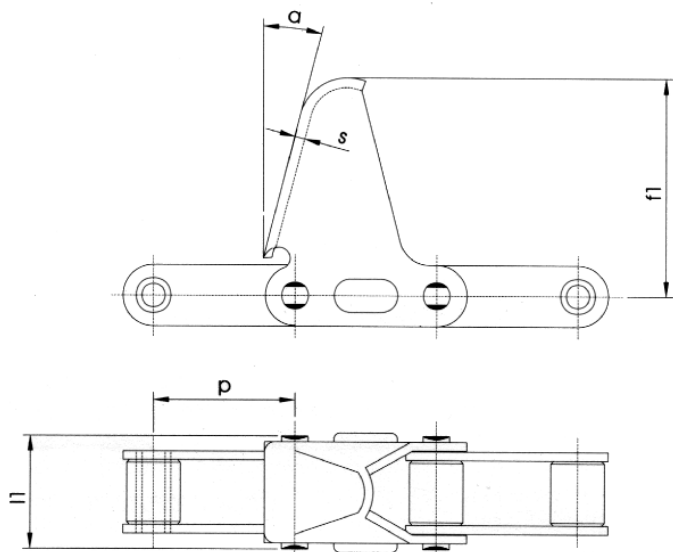
MODEL	TYP TYPE	p	s	g	m	b	h1	h2	f1	f2	u
CA550	K1	41,40	2,50	20,20	8,30	31,00	16,50	-	50,80	76,20	-
CA550	SD	41,40	2,70	20,20	8,70	-	31,00	42,90	47,60	68,20	38,10
CA550	F14	41,40	2,80	-	10,30	-	15,70	-	79,20	107,00	20,40



ŁAŃCUCH ROLNICZY CA550
AGRICULTURAL ROLLER CHAIN CA550

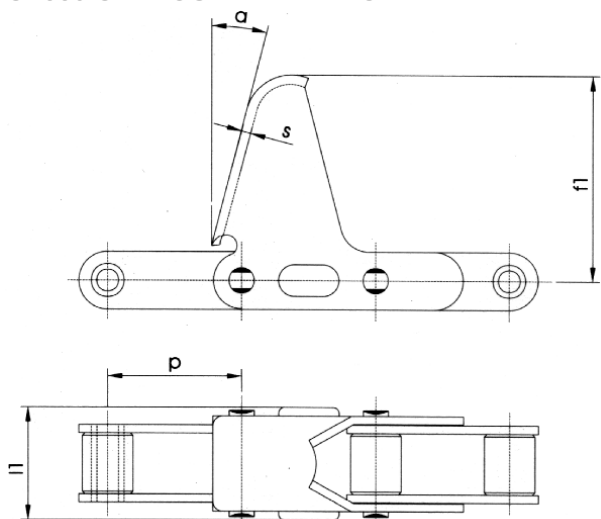
p=41,40

CA550 C6E ŁAŃCUCH DO KUKURYDZY
CA550 C6E OUTER MAIZE CHAIN



MODEL	TYP TYPE	p	s	a	l1	f1
CA550	C6E	41,40	2,60	22,50°	55,60	55,60

CA550 C11E ŁAŃCUCH DO KUKURYDZY
CA550 C11E OUTER MAIZE CHAIN

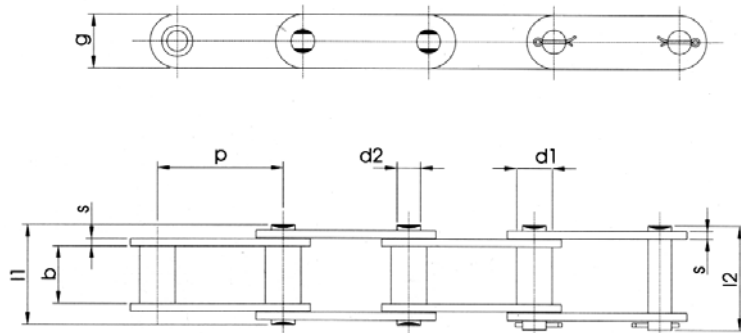


MODEL	TYP TYPE	p	s	a	l1	f1
CA550	C11E	41,40	2,60	15,00°	34,80	63,50

ŁAŃCUCH ROLNICZY CA555
AGRICULTURAL ROLLER CHAIN CA555

p=41,40

CA555

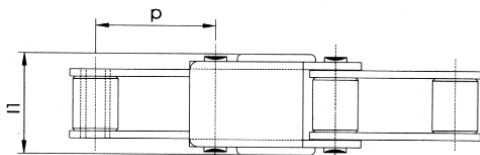
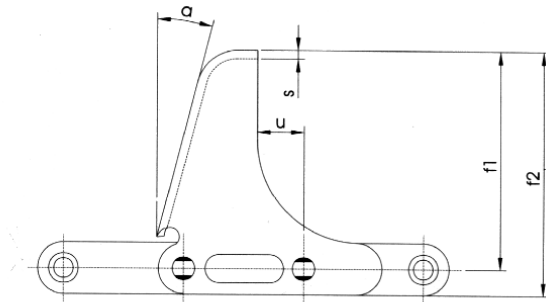


MODEL	p	b (min)	d1 (max)	d2	g	s	l1
CA555	41,40	12,70	16,70	7,19	20,00	3,10	33,50


Ogniwo łączące proste – S
 Connecting link - S

Ogniwo łączące wygięte – P
 Offset link - P

Ogniwo wewnętrzne – O
 Inner link - O

CA555 C6E ŁAŃCUCH DO KUKURYDZY
CA555 OUTER MAIZE CHAIN


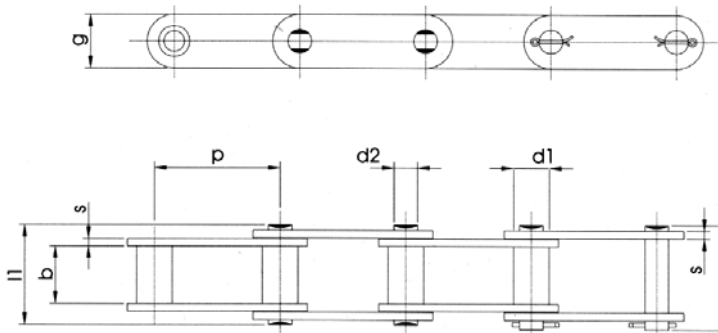
MODEL	TYP TYPE	p	s	a	l1	f1	f2
CA555	C6E	41,40	3,24	15,00°	32,08	63,50	73,00

ŁAŃCUCH ROLNICZY CA557

AGRICULTURAL ROLLER CHAIN CA557

p=41,40

CA557



Ogniwo łączące proste – S
Connecting link - S

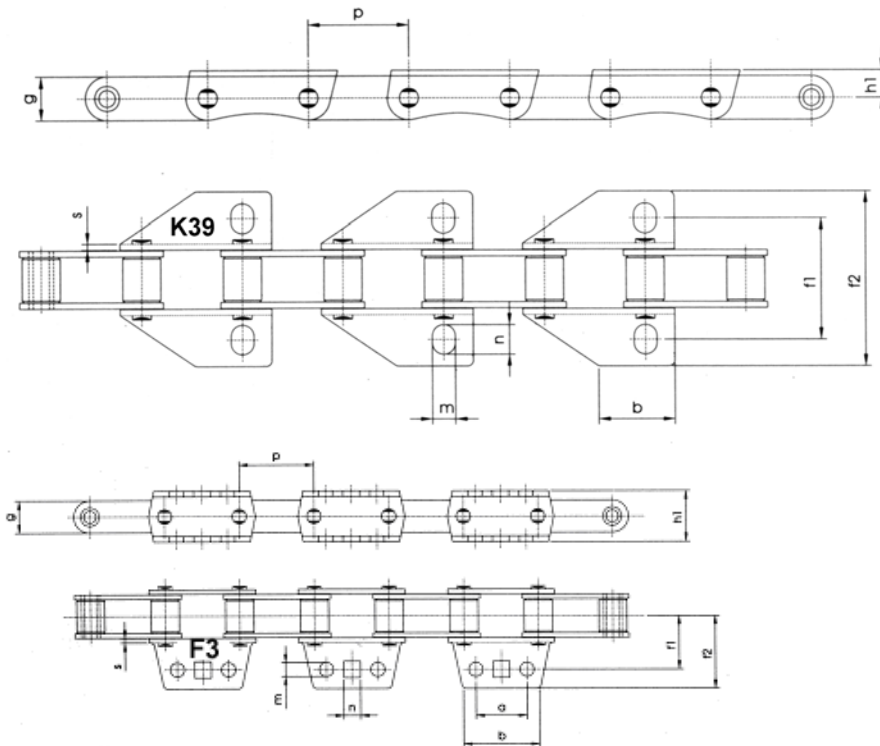
Ogniwo łączące wygięte – P
Offset link - P

Ogniwo wewnętrzne – O
Inner link - O

MODEL	p	b (min)	d1 (max)	d2	g	s	l1	l2
CA557	41,40	19,05	17,75	7,99	22,30	2,70	35,60	38,20

CA557 ŁAŃCUCH Z MOCOWANIEM

CA557 ATTACHMENT CHAIN

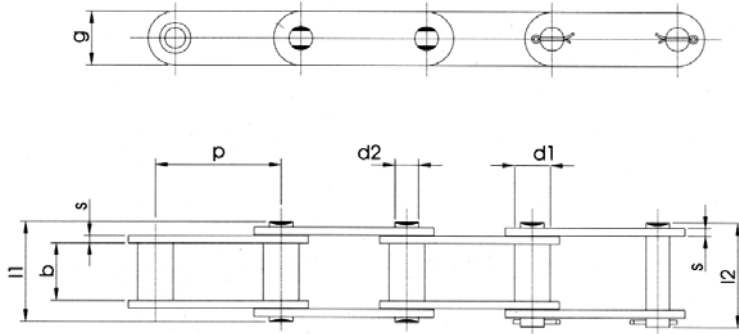


MODEL	TYP TYPE	p	s	g	m	n	h1	h2	f1	f2	a	b
CA557	K39	41,40	2,90	22,00	10,00	-	12,70	-	53,85	78,00	-	-
CA557	F3	41,40	2,90	22,00	8,20	9,73	31,00	42,90	31,90	43,30	30,20	35,00

ŁAŃCUCH ROLNICZY CA2801
AGRICULTURAL ROLLER CHAIN CA2801

p=30,00

CA2801



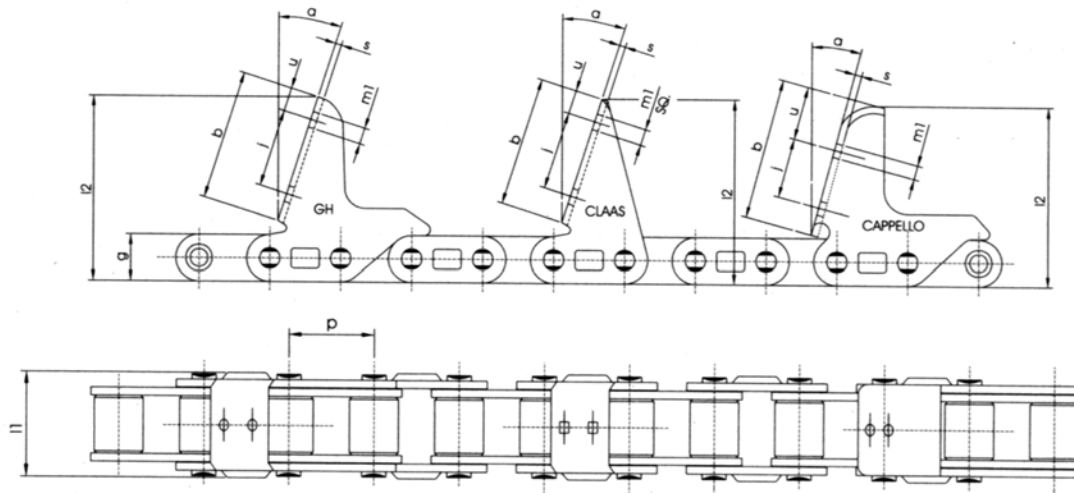
Ogniwo łączące proste – S
 Connecting link - S

Ogniwo łączące wygięte – P
 Offset link - P

Ogniwo wewnętrzne – O
 Inner link - O

MODEL	p	b (min)	d1 (max)	d2	g	s	l1	l2
CA2801	30,00	19,05	15,88	8,26	20,50	2,90	35760	39,27

CA2801 ŁAŃCUCH DO KUKURYDZY (ZEWN.)
 CA2801 OUTER MAIZE CHAIN

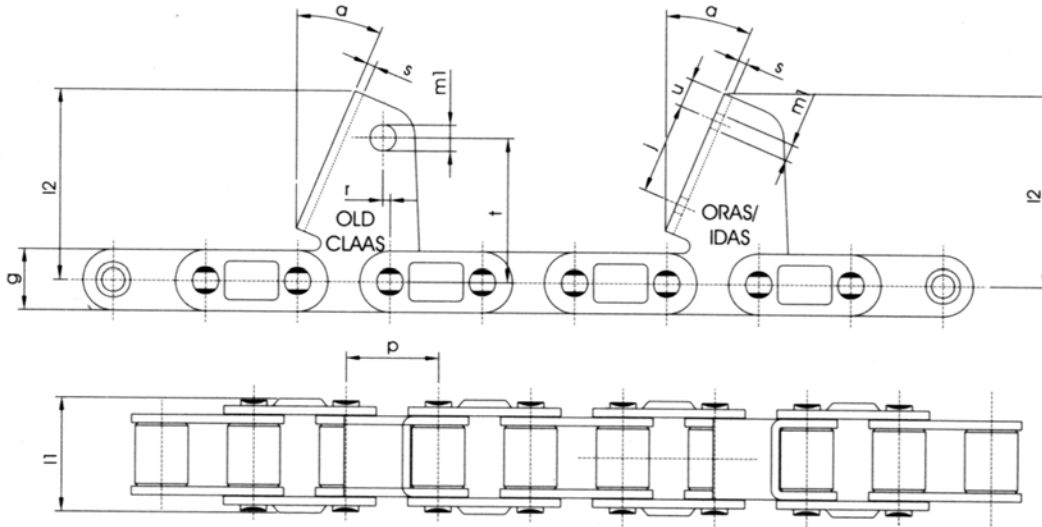


MODEL	TYP TYPE	p	s	g	m1	u	J	l1	l2	a	b
CA2801 TM90	GERRING HOFF	30,00	2,90	20,50	6,00	8,80	30,00	36,60	73,75	22,50°	50,00
CA2801 TM92	CLAAS	30,00	2,90	20,50	6,60	8,80	30,00	36,60	74,00	22,50°	50,00
CA2801	CAPPELLO	30,00	2,90	20,50	6,00	8,80	25,50	36,60	73,50	15,00°	58,00

ŁAŃCUCH ROLNICZY CA2801
AGRICULTURAL ROLLER CHAIN CA2801

p=30,00

CA2801 ŁAŃCUCH DO KUKURYDZY (WEWN.)
CA2801 INNER MAIZE CHAIN

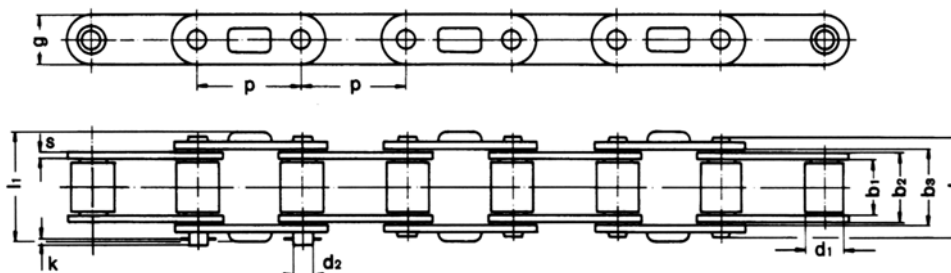


MODEL	TYP TYPE	p	s	g	m1	u	j	l1	l2	a	t	r
CA2801	CLAAS STARY TYP	30,00	2,90	20,50	8,50	-	-	36,60	63,50	22,50°	47,50	2,25
CA2801	OROS/IDAS	30,00	2,90	20,50	5,00	9,45	30,00	36,60	63,50	22,50°	-	-

ŁAŃCUCH ROLNICZY CA2060
AGRICULTURAL ROLLER CHAIN CA2060

p=38,10

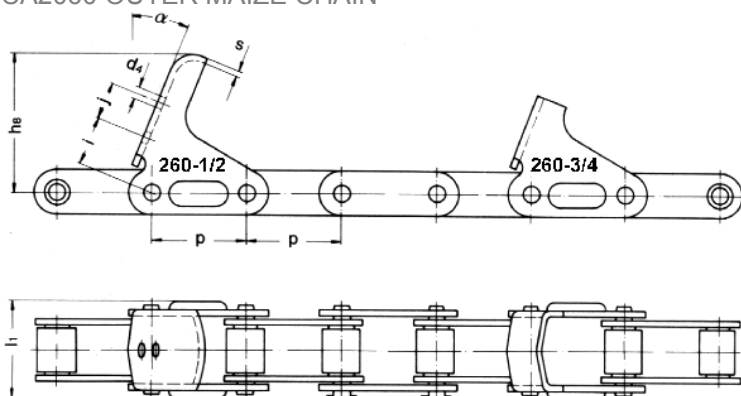
CA2060



MODEL	p	b1	b2	b3	d1	d2	g	k	s	l	l1
CA2060	38,10	12,70	19,40	20,00	11,90	5,95	18,10	2,20	3,10	28,60	31,00

CA2060 ŁAŃCUCH DO KUKURYDZY

CA2060 OUTER MAIZE CHAIN



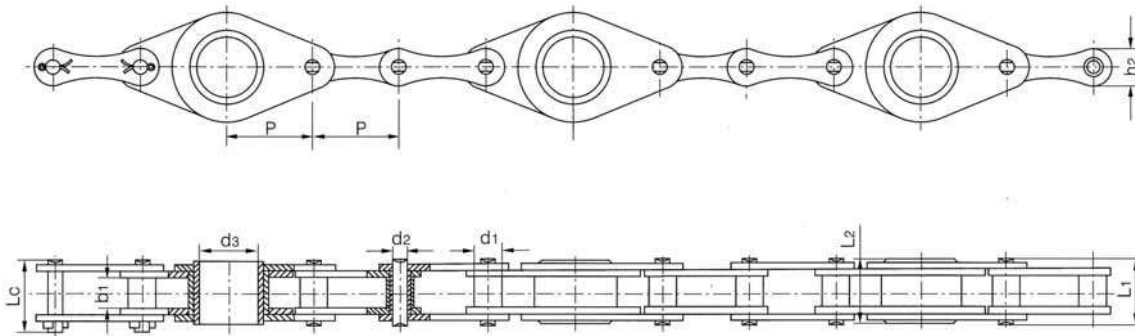
MODEL	TYP TYPE	p	s	g	d4	h8	α	l	j	l1	s
CA2060	260-1 bez otw.	38,10	3,10	18,10	-	63,50	22°	-	-	31,00	3,10
CA2060	260-2 z otw.	38,10	3,10	18,10	6,75	63,50	22°	23,80	25,40	31,00	3,10
CA2060	260-3 bez otw.	38,10	3,10	18,10	-	57,00	22°	-	-	31,00	3,10
CA2060	260-4 z otw.	38,10	3,10	18,10	6,75	57,00	22°	23,80	25,40	31,00	3,10



ŁAŃCUCH ROLNICZY 216BF
AGRICULTURAL ROLLER CHAIN 216BF

p=50,8

216BF ŁAŃCUCH PRASY ROLUJĄCEJ

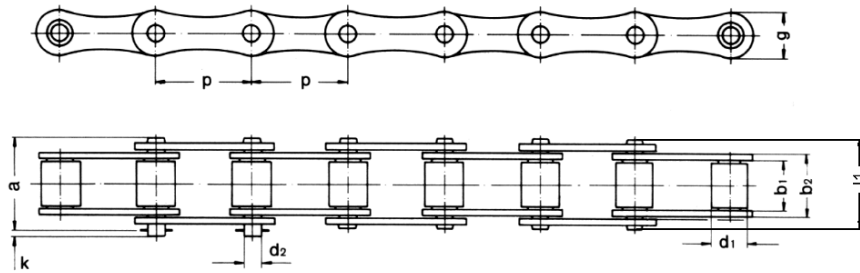


MODEL	p	b1	d1	d2	d3	h2	L1	L2	LC
216BF	50,8	17,02	17,02	8,28	35,3	22,0	37,8	35,8	41,3

ŁAŃCUCH ROLKOWY Z DŁUGIMI OGNIWAMI 208A/B - 210A/B - 212A/B
LONG PITCH ROLLER CHAIN 208A/B - 210A/B - 212A/B

p=25,40
 p=31,75
 p=38,10

208A 208B 210A 210B 212A 212B



Ogniwo łączące proste – S
 Connecting link - S



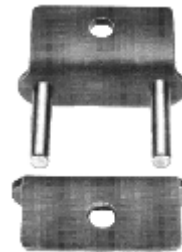
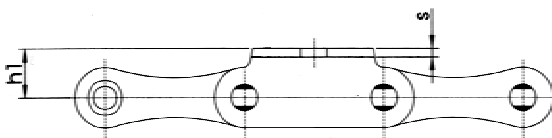
Ogniwo łączące wygięte – P
 Offset link - P



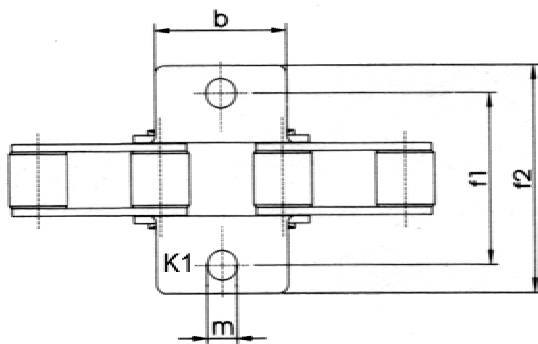
Ogniwo wewnętrzne – O
 Inner link - O

MODEL	p	b1	b2	a	d1	d2	g	k	l1
208A	25,4	7,75	11,30	17,00	8,51	4,45	11,81	3,90	16,80
208B	25,4	7,95	11,18	17,80	7,92	3,96	12,00	3,90	16,90
210A	31,75	9,53	13,84	21,80	10,16	5,08	15,09	4,10	20,60
210B	31,75	9,85	-	-	10,16	5,08	14,26	4,10	19,50
212A	38,10	12,70	19,40	28,60	11,90	5,94	18,00	2,20	25,60
212B	38,10	11,70	-	-	12,07	5,72	16,00	2,20	22,20

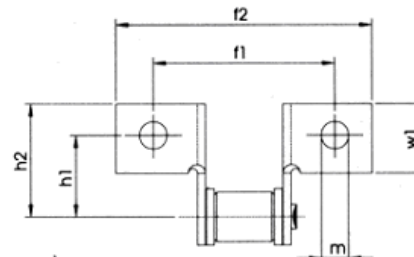
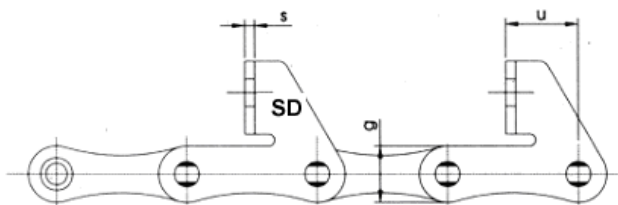
210B 212B ŁAŃCUCH Z MOCOWANIEM
210B 212B ATTACHMENT CHAIN



Ogniwo łączące z mocowaniem
A
 Outer link with attachment plates
A



Ogniwo łączące z mocowaniem
SD
 Outer link with attachment plates
SD

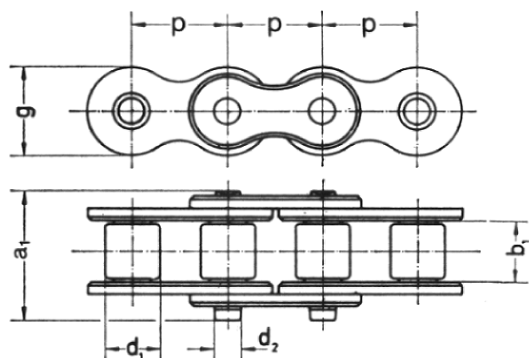


MODEL	TYP TYPE	p	s	g	m	b	h1	h2	f1	f2	u
210B	K1	31,75	1,82	14,73	5,30	23,80	10,67	-	31,75	43,10	-
212B	SD	38,10	3,17	16,13	6,40	-	-	-	-	-	-

ŁAŃCUCH ROLNICZY 208A ÷ 212A 208B ÷ 212B
AGRICULTURAL ROLLER CHAIN 208A ÷ 212A 208B ÷ 212B
p=25,40 ÷ 38,10

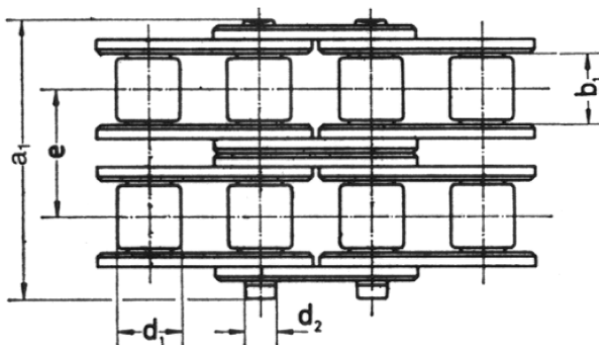
04B ÷ 56B

B-1



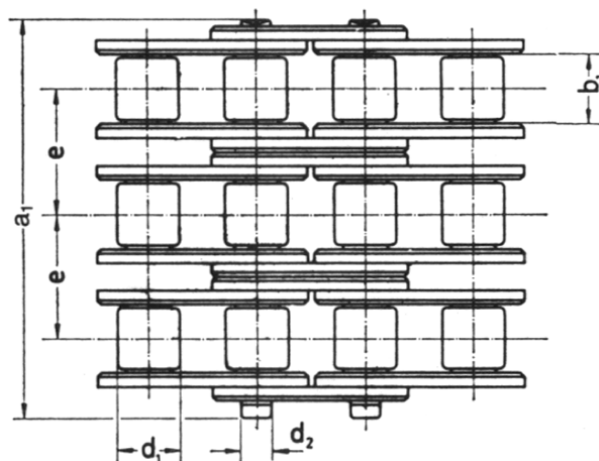
MODEL	p	b1	d1	d2	g	a1
04B-1	6,00	2,80	4,00	1,85	5,00	9,90
05B-1	8,00	3,00	5,00	2,31	7,10	11,70
06B-1	9,525	5,72	6,35	3,28	8,20	16,80
08B-1	12,70	7,75	8,51	4,45	11,80	19,00
10B-1	15,875	9,65	10,16	5,08	14,70	20,50
12B-1	19,05	11,68	12,07	5,72	16,10	24,20
12B-1H	19,05	11,68	12,07	6,10	16,10	27,50
16B-1	25,4	17,02	15,88	8,28	21,00	39,40
20B-1	31,751	19,56	19,05	10,19	26,40	43,60
24B-1	38,10	25,40	25,40	14,63	33,40	57,80
28B-1	44,45	30,99	27,94	15,90	37,00	67,80
32B-1	50,80	30,99	29,21	17,81	42,20	70,10
40B-1	63,50	38,10	39,37	22,89	52,90	85,80
48B-1	76,20	45,72	48,26	29,24	63,80	106,30
56B-1	88,90	53,34	43,34	53,98	34,32	77,80

B-2

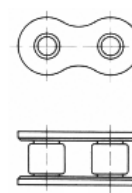
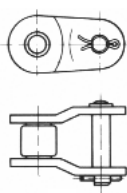
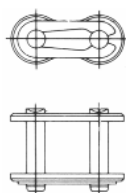


MODEL	p	b1	d1	d2	g	e	a1
06B-2	9,525	5,72	6,35	3,28	8,20	10,24	27,10
08B-2	12,70	7,75	8,51	4,45	11,80	13,92	33,20
10B-2	15,875	9,65	10,16	5,08	14,70	16,59	37,50
12B-2	19,05	11,68	12,07	5,72	16,10	19,46	43,90
16B-2	25,4	17,02	15,88	8,28	21,00	31,88	71,90
20B-2	31,751	19,56	19,05	10,19	26,40	36,45	80,30
24B-2	38,10	25,40	25,40	14,63	33,40	48,36	106,00
28B-2	44,45	30,99	27,94	15,90	37,00	59,56	129,00
32B-2	50,80	30,99	29,21	17,81	42,20	58,55	129,10
40B-2	63,50	38,10	39,37	22,89	52,90	72,29	158,50
48B-2	76,20	45,72	48,26	29,24	63,80	91,21	198,00
56B-2	88,90	53,34	43,34	53,98	34,32	106,6	229,50

B-3



MODEL	p	b1	d1	d2	g	e	a1
06B-3	9,525	5,72	6,35	3,28	8,20	10,24	37,30
08B-3	12,70	7,75	8,51	4,45	11,80	13,92	47,20
10B-3	15,875	9,65	10,16	5,08	14,70	16,59	54,10
12B-3	19,05	11,68	12,07	5,72	16,10	19,46	63,50
16B-3	25,4	17,02	15,88	8,28	21,00	31,88	103,90
20B-3	31,751	19,56	19,05	10,19	26,40	36,45	116,80
24B-3	38,10	25,40	25,40	14,63	33,40	48,36	155,50
28B-3	44,45	30,99	27,94	15,90	37,00	59,56	188,80
32B-3	50,80	30,99	29,21	17,81	42,20	58,55	189,00
40B-3	63,50	38,10	39,37	22,89	52,90	72,29	230,80
48B-3	76,20	45,72	48,26	29,24	63,80	91,21	289,50
56B-3	88,90	53,34	43,34	53,98	34,32	106,6	336,80


Ogniwo łączące proste – S
 Connecting link - S

Ogniwo łączące wygięte – P
 Offset link - P

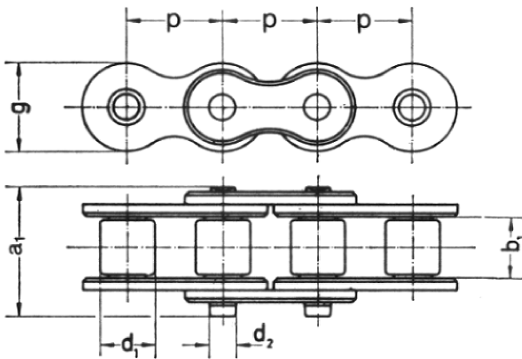
Ogniwo wewnętrzne – O
 Inner link - O

ŁAŃCUCH ROLKOWY TYP A (ANSI) 04B÷56B
AMERICAN STANDARD PRECISION ROLLER CHAINS (ANSI) 04B÷56B

p=9,525÷63,50

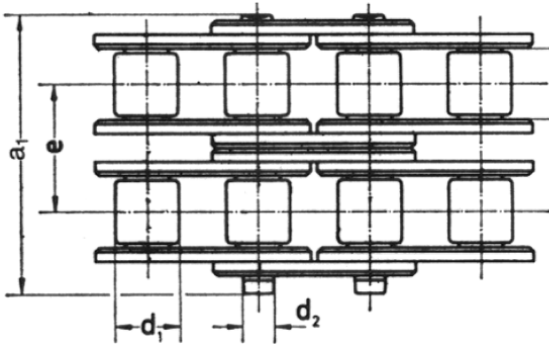
35A ÷ 200A

A-1



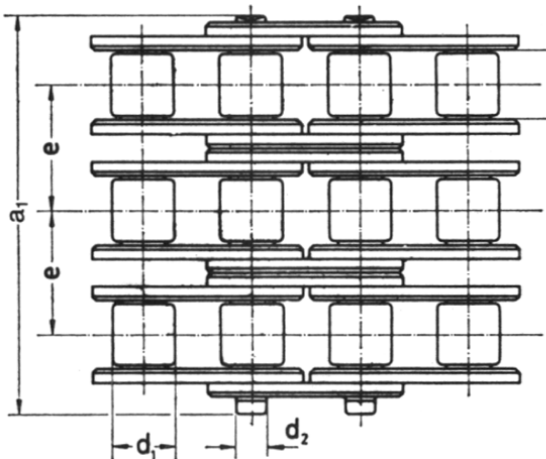
MODEL	ANSI	p	b1	d1	d2	g	a1
35A-1	06A-1	9,525	4,77	5,08	3,59	8,30	12,00
40A-1	08A-1	12,70	7,95	7,92	3,96	11,80	18,30
50A-1	10A-1	15,875	9,53	10,16	5,08	15,00	22,20
60A-1	12A-1	19,05	12,70	11,91	5,94	18,00	27,4
60A-1H	12A-1H	19,05	12,70	11,91	5,94	18,00	38,70
80A-1	16A-1	25,40	15,88	15,88	7,92	24,00	36,80
80A-1H	16A-1H	25,40	15,88	15,88	7,92	24,00	47,30
100A-1	16A-1	31,75	19,05	19,05	9,53	30,00	43,60
100A-1H	16A-1H	31,75	19,05	19,05	9,53	30,00	56,20
120A-1	20A-1	38,10	25,40	22,23	11,10	36,00	54,70
120A-1H	20A-1H	38,10	25,40	22,23	11,10	36,00	67,20
140A-1	28A-1	44,45	25,40	25,40	12,70	42,00	58,50
140A-1H	28A-1H	44,45	25,40	25,40	12,70	42,00	72,80
160A-1	32A-1	50,80	31,75	28,58	14,27	48,00	68,40
160A-1H	32A-1H	50,80	31,75	28,58	14,27	48,00	83,30
200A-1	40A-1	63,50	38,10	39,68	19,84	58,00	84,20

A-2

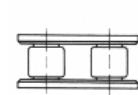
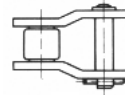
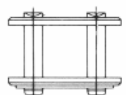
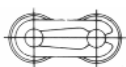


MODEL	ANSI	p	b1	d1	d2	g	e	a1
35A-2	06A-2	9,525	4,77	5,08	3,59	8,30	10,13	24,50
40A-2	08A-2	12,70	7,95	7,92	3,96	11,80	14,38	33,00
50A-2	10A-2	15,875	9,53	10,16	5,08	15,00	18,11	40,70
60A-2	12A-2	19,05	12,70	11,91	5,94	18,00	22,78	50,40
80A-2	16A-2	25,40	15,88	15,88	7,92	24,00	29,29	66,50
100A-2	16A-2	31,75	19,05	19,05	9,53	30,00	35,76	79,60
120A-2	20A-2	38,10	25,40	22,23	11,10	36,00	45,44	100,50
140A-2	28A-2	44,45	25,40	25,40	12,70	42,00	48,87	107,80
160A-2	32A-2	50,80	31,75	28,58	14,27	48,00	58,55	127,50
200A-2	40A-2	63,50	38,10	39,68	19,84	58,00	71,55	156,20

A-3



MODEL	ANSI	P	b1	d1	d2	g	e	a1
35A-3	06A-3	9,525	4,77	5,08	3,59	8,30	10,13	34,70
40A-3	08A-3	12,70	7,95	7,92	3,96	11,80	14,38	48,00
50A-3	10A-3	15,875	9,53	10,16	5,08	15,00	18,11	58,90
60A-3	12A-3	19,05	12,70	11,91	5,94	18,00	22,78	73,30
80A-3	16A-3	25,40	15,88	15,88	7,92	24,00	29,29	96,00
100A-3	16A-3	31,75	19,05	19,05	9,53	30,00	35,76	115,50
120A-3	20A-3	38,10	25,40	22,23	11,10	36,00	45,44	146,10
140A-3	28A-3	44,45	25,40	25,40	12,70	42,00	48,87	156,80
160A-3	32A-3	50,80	31,75	28,58	14,27	48,00	58,55	186,80
200A-3	40A-3	63,50	38,10	39,68	19,84	58,00	71,55	227,80



Ogniwo łączące proste – S
Connecting link - S

Ogniwo łączące wygięte – P
Offset link - P

Ogniwo wewnętrzne – O
Inner link - O

Wszystkie wymiary zostały podane w mm