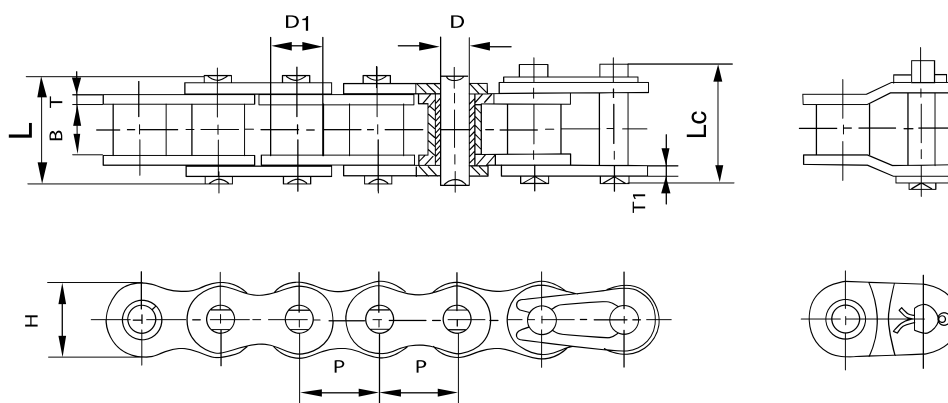


## CADENAS DE RODILLOS DE ACERO INOXIDABLE

Stainless steel roller chains

Chaînes à rouleaux acier inox



| Referencia<br>Reference<br>Référence | Paso<br>Pitch<br>Pas | Ancho interior<br>Inner width<br>Largeur intérieure | Ø Rodillo<br>Roller<br>Rouleau | Ø Eje<br>Pin<br>Axe | Longitud eje<br>Pin length<br>Longueur axe |        | Ancho malla<br>Plate width<br>Largeur plaques | Espesor malla<br>Plate thickness<br>Épaisseur plaques | Carga de rotura<br>Breaking load<br>Charge rupture | Peso por metro<br>Weight per meter<br>Poids par mètre |
|--------------------------------------|----------------------|---|--------------------------------|---------------------|--|--------|---|---|--|---|
| DIN/ISO                              | P                    | B min   | D1 max                         | D max               | L max                                      | Lc max | H max   | T/T1 max  | Q min  | q   |
|                                      | mm                   | mm  | mm                             | mm                  | mm   | mm     | mm  | mm  | KN   | Kg/m  |
| 25SS*                                | 6,350                | 3,18  | 3,30                           | 2,31                | 7,9  | 8,4    | 6,00  | 0,8   | 2,5  | 0,15  |
| 35SS*                                | 9,525                | 4,77  | 5,08                           | 3,58                | 12,4                                       | 13,17  | 9,00  | 1,30  | 5,5  | 0,33  |
| 40SS                                 | 12,700               | 7,85  | 7,95                           | 3,96                | 16,6                                       | 17,8   | 12,00   | 1,50  | 9,6  | 0,63  |
| 50SS                                 | 15,875               | 9,40  | 10,16                          | 5,08                | 20,7                                       | 22,2   | 15,09   | 2,03  | 15,2   | 1,03  |
| 60SS                                 | 19,050               | 12,57   | 11,91                          | 5,94                | 25,9                                       | 27,7   | 18,00   | 2,42  | 21,7   | 1,51  |
| 80SS                                 | 25,400               | 15,75   | 15,88                          | 7,92                | 32,7                                       | 35,0   | 24,00   | 3,25  | 38,9   | 2,62  |
| 100SS                                | 31,750               | 18,90   | 19,05                          | 9,53                | 40,4                                       | 44,7   | 30,00   | 4,00  | 60,0   | 3,94  |
| 120SS                                | 38,100               | 25,22   | 22,23                          | 11,10               | 50,3                                       | 54,3   | 35,70   | 4,8   | 72,5   | 5,72  |
| 04BSS                                | 6,000                | 2,80  | 4,00                           | 1,85                | 6,80                                       | 7,8    | 5,00  | 0,60  | 2,0  | 0,11  |
| 05BSS**                              | 8,000                | 3,00  | 5,00                           | 2,31                | 8,20                                       | 8,9    | 7,10  | 0,80  | 3,5  | 0,20  |
| 06BSS**                              | 9,525                | 5,72  | 6,35                           | 3,28                | 13,15                                      | 14,1   | 8,20  | 1,30  | 6,2  | 0,41  |
| 08BSS                                | 12,700               | 7,75  | 8,51                           | 4,45                | 16,7                                       | 18,2   | 11,80   | 1,60  | 12,0   | 0,70  |
| 10BSS                                | 15,875               | 9,65  | 10,16                          | 5,08                | 19,5                                       | 20,9   | 14,70   | 1,70  | 14,5   | 0,94  |
| 12BSS                                | 19,050               | 11,68   | 12,07                          | 5,72                | 22,5                                       | 24,2   | 16,00   | 1,85  | 18,5   | 1,16  |
| 16BSS                                | 25,400               | 17,02   | 15,88                          | 8,28                | 36,1                                       | 37,4   | 21,00   | 4,15/3,1  | 40,0   | 2,73  |
| 20BSS                                | 31,750               | 19,56   | 19,05                          | 10,19               | 41,3                                       | 45,0   | 26,40   | 4,5/3,5   | 59,0   | 3,73  |
| 24BSS                                | 38,100               | 25,40   | 25,40                          | 14,63               | 53,4                                       | 57,8   | 33,20   | 6,0/4,8   | 104,0  | 7,20  |
| 32BSS                                | 50,8                 | 30,99   | 29,21                          | 17,81               | 66,0                                       | 71,0   | 42,00   | 7,0/6,0   | 150,0  | 10,22   |

\* Casquillo fijo / Fixed bush chain / Chaîne à douille

\*\* Malla recta / Straight plates / Plaques droites

# CADENAS DE ACERO INOXIDABLE DE DOBLE PASO

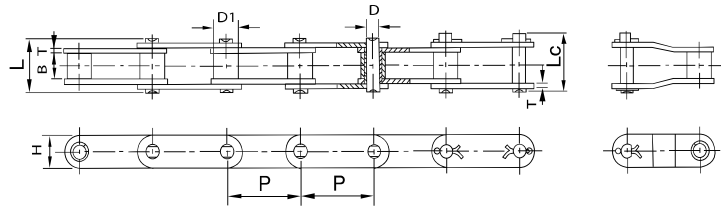
Stainless steel double pitch chains

Chaînes à rouleaux acier inox double pas

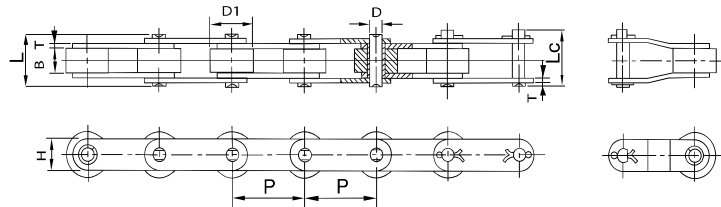
1



Tipo de rodillo pequeño  
Small roller type  
Type petit rouleau



Tipo de rodillo grande  
Big roller type  
Type grand rouleau



| Referencia<br>Reference<br>Référence | Paso<br>Pitch<br>Pas | Ancho interior<br>Inner width<br>Largeur intérieur | Ø Rodillo<br>Roller<br>Rouleau | Ø Eje<br>Pin<br>Axe | Longitud eje<br>Pin length<br>Longueur axe |        | Ancho malla<br>Plate width<br>Largeur plaques | Espesor malla<br>Plate thickness<br>Épaisseur plaques | Carga de rotura<br>Breaking load<br>Charge rupture | Peso por metro<br>Weight per meter<br>Poids par mètre |
|--------------------------------------|----------------------|--|--------------------------------|---------------------|--|--------|---|---|--|---|
| ASA                                  | P                    | B min  | D1 max                         | D max               | L max                                      | Lc max | H max   | T max   | Q min  | q   |
|                                      | mm                   | mm   | mm                             | mm                  | mm   | mm     | mm  | mm  | KN   | Kg/m  |
| C2040SS                              | 25,40                | 7,85   | 7,95                           | 3,96                | 16,6                                       | 17,8   | 12,0  | 1,50  | 9,6  | 0,51  |
| C2042SS                              |                      |  | 15,88                          |                     |  |        |   |   |  | 0,85  |
| C2040HSS                             | 25,40                | 7,85   | 7,95                           | 3,96                | 18,8                                       | 19,9   | 12,0  | 2,03  | 9,6  | 0,66  |
| C2042HSS                             |                      |  | 15,88                          |                     |  |        |   |   |  | 0,99  |
| C2050SS                              | 31,75                | 9,40   | 10,16                          | 5,08                | 20,7                                       | 22,2   | 15,0  | 2,03  | 15,2   | 0,79  |
| C2052SS                              |                      |  | 19,05                          |                     |  |        |   |   |  | 1,29  |
| C2050HSS                             | 31,75                | 9,40   | 10,16                          | 5,08                | 22,1                                       | 23,5   | 15,0  | 2,42  | 15,2   | 0,97  |
| C2052HSS                             |                      |  | 19,05                          |                     |  |        |   |   |  | 1,42  |
| C2060SS                              | 38,10                | 12,57  | 11,91                          | 5,94                | 25,9                                       | 27,7   | 18,0  | 2,42  | 21,7   | 1,13  |
| C2062SS                              |                      |  | 22,23                          |                     |  |        |   |   |  | 1,63  |
| C2060HSS                             | 38,10                | 12,57  | 11,91                          | 5,94                | 29,2                                       | 31,6   | 18,0  | 3,25  | 21,7   | 1,46  |
| C2062HSS                             |                      |  | 22,23                          |                     |  |        |   |   |  | 2,10  |
| C2080SS                              | 50,80                | 15,75  | 15,88                          | 7,92                | 32,7                                       | 36,5   | 24,0  | 3,25  | 38,9   | 2,11  |
| C2082SS                              |                      |  | 28,58                          |                     |  |        |   |   |  | 3,16  |
| C2080HSS                             | 50,80                | 15,75  | 15,88                          | 7,92                | 36,2                                       | 39,4   | 24,0  | 4,00  | 38,9   | 2,57  |
| C2082HSS                             |                      |  | 28,58                          |                     |  |        |   |   |  | 3,63  |
| C2100SS                              | 63,50                | 18,90  | 19,05                          | 9,53                | 40,4                                       | 44,7   | 30,0  | 4,00  | 60,0   | 3,05  |
| C2102SS                              |                      |  | 39,67                          |                     |  |        |   |   |  | 4,89  |
| C2100HSS                             | 63,50                | 18,90  | 19,05                          | 9,53                | 43,6                                       | 46,9   | 30,0  | 4,80  | 60,0   | 3,61  |
| C2102HSS                             |                      |  | 39,67                          |                     |  |        |   |   |  | 5,45  |

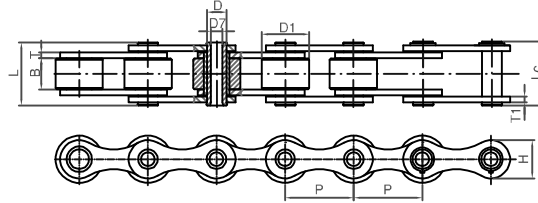
## CADENAS DE ACERO INOXIDABLE DE EJE HUECO

Stainless steel hollow pin chains

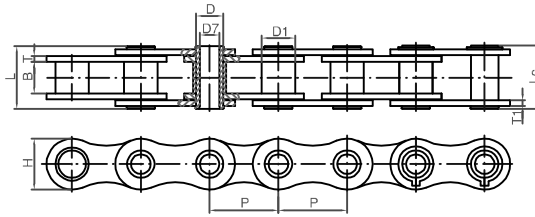
Chaînes acier inox avec axe creux



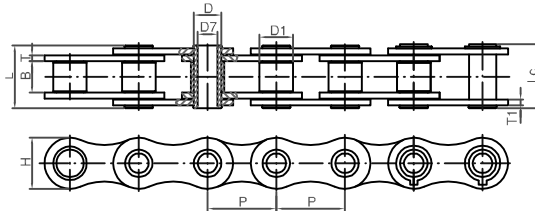
Tipo A/A type



Tipo B/B type



Tipo C/C type



### Cadenas de eje hueco de acero inoxidable

Stainless steel hollow pin chains

Chaînes avec axe creux acier inox

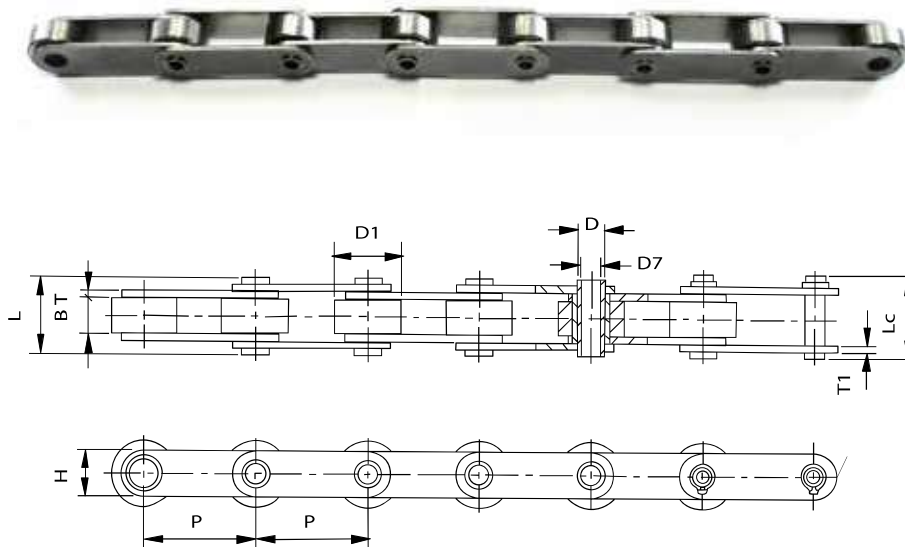
| Referencia<br>Reference<br>Référence | Paso<br>Pitch<br>Pas | Ancho interior<br>Inner width<br>Largeur intérieur | Ø Rodillo<br>Roller<br>Rouleau | Ø Eje<br>Pin<br>Axe |        | Longitud eje<br>Pin length<br>Longueur axe |        | Ancho malla<br>Plate width<br>Largeur plaques | Espesor malla<br>Plate thickness<br>Épaisseur plaques | Carga de rotura<br>Breaking load<br>Charge rupture | Peso por metro<br>Weight per meter<br>Poids par mètre | Tipo<br>Type<br>Type |
|--------------------------------------|----------------------|--|--------------------------------|---------------------|--------|--|--------|---|---|--|---|----------------------|
|                                      | P                    | B min  | D1 max                         | D max               | D7 min | L max                                      | Lc max | H max   | T/T1 max  | Q min  | q   |                      |
|                                      | mm                   | mm   | mm                             | mm                  | mm     | mm   | mm     | mm  | mm  | KN   | Kg/m  |                      |
| 40HPSS                               | 12,700               | 7,85   | 7,95                           | 5,63                | 4,00   | 16,50                                      | 17,60  | 12,00   | 1,50  | 7,70   | 0,55  | B                    |
| 50HPSS                               | 15,875               | 9,40   | 10,16                          | 7,03                | 5,13   | 20,70                                      | 21,90  | 15,09   | 2,03  | 14,00  | 0,92  | B                    |
| 60HPSS                               | 19,050               | 12,70  | 11,91                          | 8,31                | 6,00   | 25,80                                      | 26,80  | 18,00   | 2,42  | 16,80  | 1,31  | B/C                  |
| 80HPSS                               | 25,400               | 15,75  | 15,88                          | 11,40               | 8,05   | 32,50                                      | 33,80  | 24,00   | 3,25  | 35,00  | 2,29  | B                    |
| 08BHPSS                              | 12,700               | 7,75   | 8,51                           | 6,38                | 4,50   | 16,60                                      | 17,75  | 11,80   | 1,60  | 5,50   | 0,57  | B/C                  |
| 10BHPSS                              | 15,875               | 9,65   | 10,16                          | 7,02                | 5,13   | 19,50                                      | 20,50  | 14,70   | 1,70  | 11,90  | 0,86  | B/C                  |
| 12BHPSS                              | 19,050               | 11,68  | 12,07                          | 8,09                | 6,00   | 22,70                                      | 23,90  | 16,10   | 1,85  | 15,30  | 0,82  | B/C                  |
| 16BHPSS                              | 25,400               | 17,02  | 15,88                          | 11,50               | 8,20   | 35,30                                      | 37,00  | 23,20   | 4,00/3,10   | 36,70  | 2,26  | B/C                  |
| 70254HIS01                           | 25,400               | 17,02  | 15,88                          | 8,00                | 6,00   | 33,00                                      | 35,00  | 21,00   | 3,00  | 36,30  |   | A                    |
| 70254HIS04                           | 25,400               | 8,00   | 16,00                          | 6,00                | 4,20   | 19,20                                      | 20,70  | 12,00   | 2,00  | 8,80   |   | A                    |
| 70317HI002                           | 31,750               | 11,00  | 20,00                          | 7,00                | 4,20   | 23,00                                      | 24,50  | 16,50   | 2,00  | 16,50  |   | A                    |
| 70317HI004                           | 31,750               | 19,56  | 19,05                          | 10,20               | 6,20   | 40,00                                      | 42,00  | 26,00   | 4,00  | 55,00  |   | A                    |
| 70350HI000                           | 35,000               | 16,00  | 20,00                          | 14,00               | 10,20  | 32,00                                      | 34,00  | 26,00   | 3,00  | 29,70  |   | A                    |
| 70417HI000                           | 41,750               | 20,50  | 17,00                          | 11,00               | 8,20   | 36,00                                      | 38,00  | 22,00   | 3,00  | 26,40  |   | A                    |
| 70508HI000*                          | 50,800               | 10,00  | 30,00                          | 11,50               | 8,20   | 26,50                                      | 28,50  | 26,00   | 3,00  | 46,20  |   | A                    |
|                                      |                      |  |                                |                     |        |  |        |   |   |  |   |                      |
|                                      |                      |  |                                |                     |        |  |        |   |   |  |   |                      |

\* Disponible con rodillo delrin / Available with POM roller / Disponible avec rouleaux POM

## CADENAS DE ACERO INOXIDABLE DE DOBLE PASO DE EJE HUECO

Stainless steel double pitch hollow pin chains

Chaînes acier inox à double pas avec axe creux



## Cadenas de mallas rectas con ejes huecos de acero inoxidable

Stainless steel chains with straight plates and hollow pin

Chaînes avec double pas axe creux acier inox

| Referencia<br>Reference<br>Référence | Paso<br>Pitch<br>Pas | Ancho interior<br>Inner width<br>Largeur intérieur | Ø<br>Rodillo<br>Roller<br>Rouleau | Ø<br>Eje<br>Pin<br>Axe |        | Longitud eje<br>Pin length<br>Longueur axe |        | Ancho malla<br>Plate width<br>Largeur plaques | Espesor malla<br>Plate thickness<br>Épaisseur plaques | Carga de rotura<br>Breaking load<br>Charge rupture | Peso por metro<br>Weight per meter<br>Poids par mètre |
|--------------------------------------|----------------------|--|-----------------------------------|------------------------|--------|--|--------|---|---|--|---|
|                                      | P                    | B min  | D1 max                            | D max                  | D7 min | L max                                      | Lc max | H max   | T/T1 max  | Q min  | q   |
|                                      | mm                   | mm   | mm                                | mm                     | mm     | mm   | mm     | mm  | mm  | KN   | Kg/m  |
| C2040HPSS**                          | 25,40                | 7,85   | 7,95                              | 5,63                   | 4,00   | 16,50                                      | 17,60  | 12  | 1,50  | 7,70   | 0,47  |
| C2050HPSS**                          | 31,75                | 9,40   | 10,16                             | 7,22                   | 5,12   | 20,50                                      | 21,80  | 15  | 2,03  | 14,30  | 0,77  |
| C2060HPSS**                          | 38,10                | 12,70  | 11,91                             | 8,31                   | 6,00   | 25,80                                      | 26,80  | 17  | 2,42  | 16,80  | 1,03  |
| C2080HPSS**                          | 50,80                | 15,75  | 15,88                             | 11,40                  | 8,05   | 32,50                                      | 33,80  | 24  | 3,25  | 35,00  | 1,83  |
| C2042HPSS                            | 25,40                | 7,85   | 15,88                             | 5,63                   | 4,00   | 16,50                                      | 17,60  | 12  | 1,50  | 7,700  | 0,79  |
| C2052HPSS                            | 31,75                | 9,53   | 19,05                             | 7,22                   | 5,12   | 20,50                                      | 21,80  | 15  | 2,03  | 14,30  | 1,27  |
| C2062HPSS                            | 38,10                | 12,70  | 22,23                             | 8,31                   | 6,00   | 25,80                                      | 26,80  | 17  | 2,42  | 16,80  | 1,74  |
| C2082HPSS                            | 50,80                | 15,75  | 28,58                             | 11,40                  | 8,05   | 32,40                                      | 33,80  | 24  | 3,25  | 35,00  | 2,86  |
| C2042H-HPSS                          | 25,40                | 7,85   | 15,88                             | 5,63                   | 4,00   | 18,80                                      | 19,90  | 12  | 2,03  | 7,70   | 0,96  |
| C2052H-HPSS                          | 31,75                | 9,53   | 19,05                             | 7,22                   | 5,12   | 22,10                                      | 23,40  | 15  | 2,42  | 14,30  | 1,46  |
| C2062H-HPSS                          | 38,10                | 12,70  | 22,23                             | 8,31                   | 6,00   | 29,20                                      | 30,20  | 17  | 3,25  | 16,80  | 2,02  |
| C2082H-HPSS                          | 50,80                | 15,75  | 28,58                             | 11,40                  | 8,05   | 36,20                                      | 37,60  | 24  | 4,00  | 35,00  | 3,30  |
| 70254HIS06                           | 25,40                | 9,53   | 10,16                             | 7,20                   | 5,10   | 20,00                                      | 21,50  | 16  | 2,00  | 13,20  |   |
| 70413HI000*                          | 41,30                | 14,00  | 30,00                             | 12,00                  | 10,20  | 30,50                                      | 32,00  | 24  | 3,00  | 29,70  |   |
| 70500HI000                           | 50,00                | 15,00  | 31,00                             | 14,00                  | 10,20  | 36,00                                      | 38,00  | 25  | 4,00  | 35,20  |   |
| 70500HI002                           | 50,00                | 11,50  | 25,00                             | 9,00                   | 6,20   | 25,00                                      | 27,00  | 20  | 2,50  | 24,70  |   |
| 70800HI000                           | 80,00                | 24'00  | 42'50                             | 16,00                  | 10,20  | 45,50                                      | 47,50  | 30  | 4,00  | 44,00  |   |
| 71000HI002                           | 100,00               | 21'00  | 52,00                             | 18,00                  | 14,20  | 45,00                                      | 47,00  | 40  | 5,00/4,00   | 96,80  |   |

\* Rodillo Delrin / POM roller / Rouleau POM

\*\* Casquillo fijo / Fixed bush chain / Douille fixe