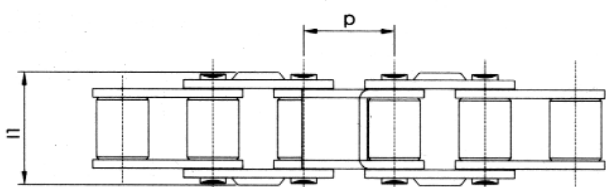
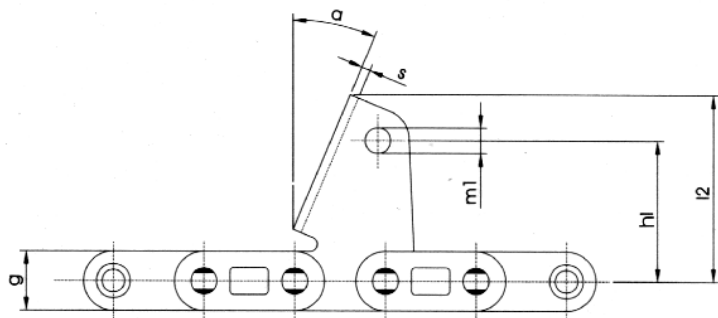


ŁAŃCUCH ROLNICZY 38,4R 38,4V 38,4VB
AGRICULTURAL ROLLER CHAIN 38,4R 38,4V 38,4VB

p=38,4

38,4VB ŁAŃCUCH DO KUKURYDZY

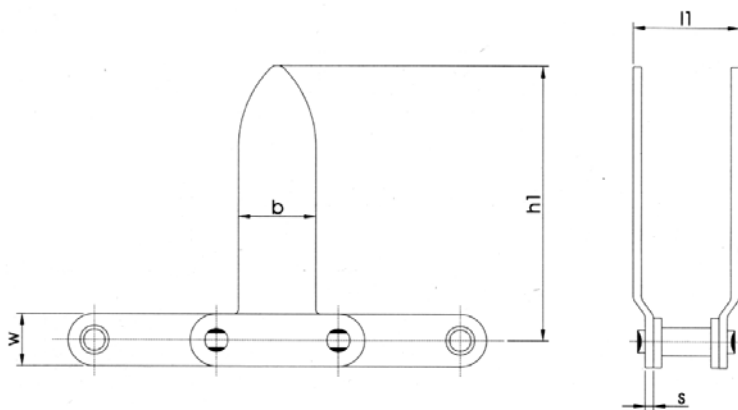
38,4VB INNER MAIZE CHAIN



MODEL	P	s	a	g	m1	l1	l2	h1
38,4VB	38,40	2,90	22,5°	20,10	8,10	37,00	66,50	49,00

38,4R ŁAŃCUCH SPECJALNY HB4

38,4R SPECIAL ATTACHMENT CHAIN

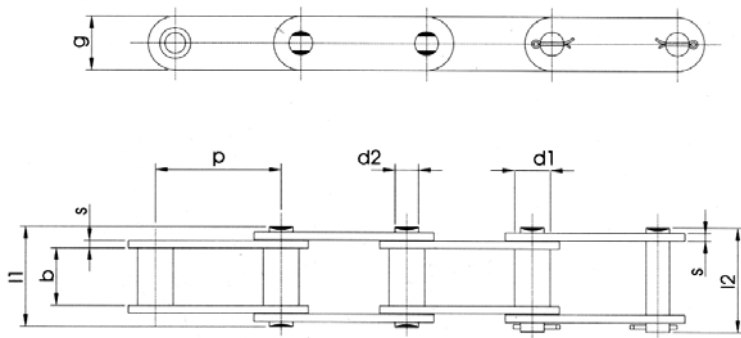


MODEL	TYP TYPE	s	b	l1 (max)	h1	w
38,4VB	HB4	2,90	22,5°	20,10	8,10	37,00

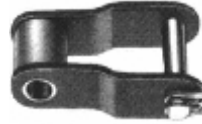
ŁAŃCUCH ROLNICZY S55R
AGRICULTURAL ROLLER CHAIN S55R

p=41,40

S55R



Ogniwo łączące proste – S
 Connecting link - S

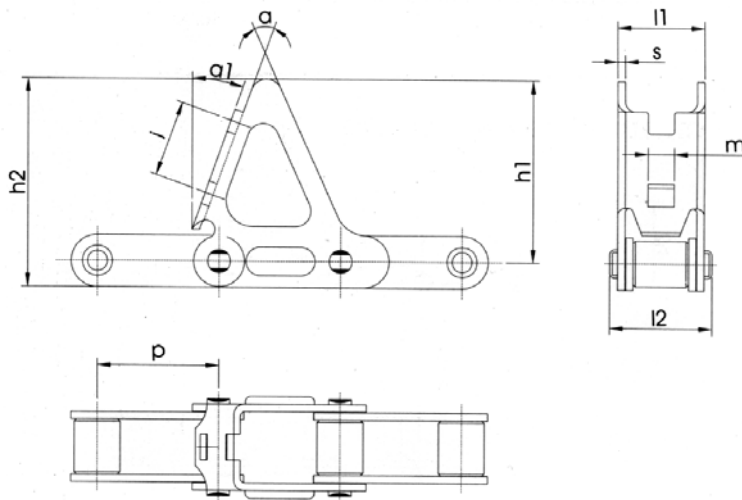


Ogniwo łączące wygięte – P
 Offset link - P



Ogniwo wewnętrzne – O
 Inner link - O

S55R ŁAŃCUCH DO KUKURYDZY
S55R OUTER MAIZE CHAIN

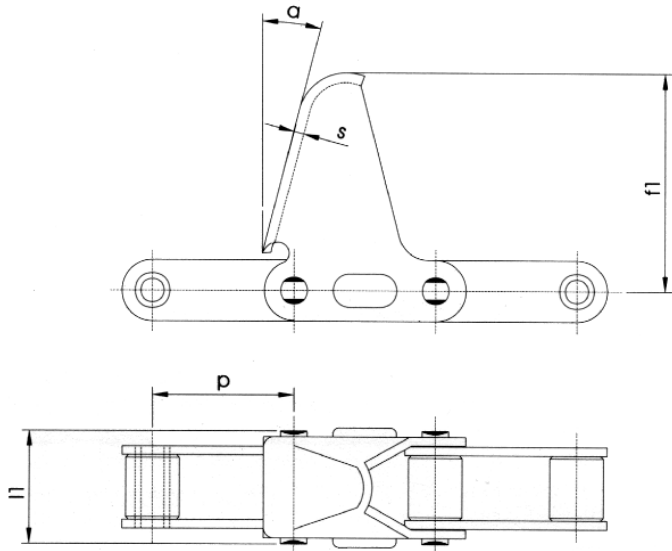


MODEL	p	s	m	h1	h2	l1	l2	A1	a	j
S55	41,40	3,00	8,10	58,00	69,00	35,40	39,50	45°	22,50°	22,00

ŁAŃCUCH ROLNICZY CA550
AGRICULTURAL ROLLER CHAIN CA550

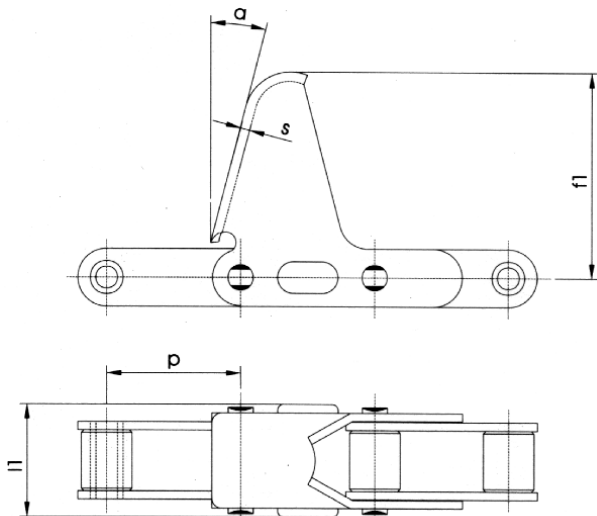
p=41,40

CA550 C6E ŁAŃCUCH DO KUKURYDZY
CA550 C6E OUTER MAIZE CHAIN



MODEL	TYP TYPE	p	s	a	l1	f1
CA550	C6E	41,40	2,60	22,50°	55,60	55,60

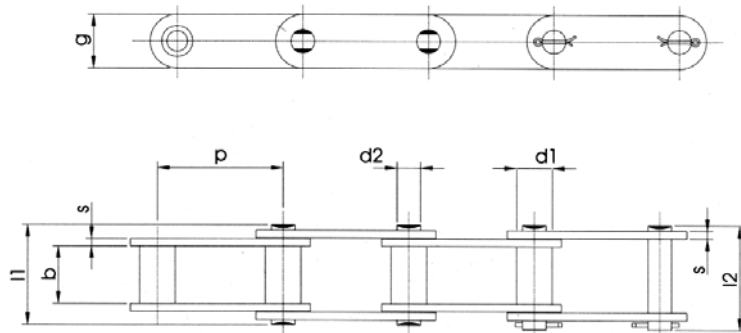
CA550 C11E ŁAŃCUCH DO KUKURYDZY
CA550 C11E OUTER MAIZE CHAIN



MODEL	TYP TYPE	p	s	a	l1	f1
CA550	C11E	41,40	2,60	15,00°	34,80	63,50

ŁAŃCUCH ROLNICZY CA555
AGRICULTURAL ROLLER CHAIN CA555

CA555

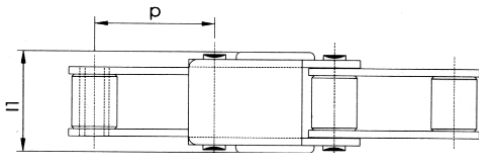
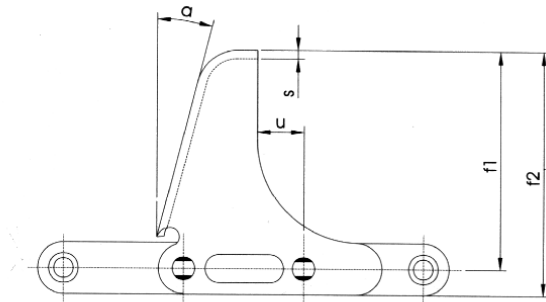


MODEL	p	b (min)	d1 (max)	d2	g	s	l1
CA555	41,40	12,70	16,70	7,19	20,00	3,10	33,50


Ogniwo łączące proste – S
 Connecting link - S

Ogniwo łączące wygięte – P
 Offset link - P

Ogniwo wewnętrzne – O
 Inner link - O

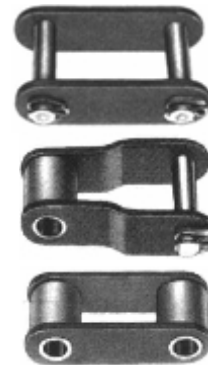
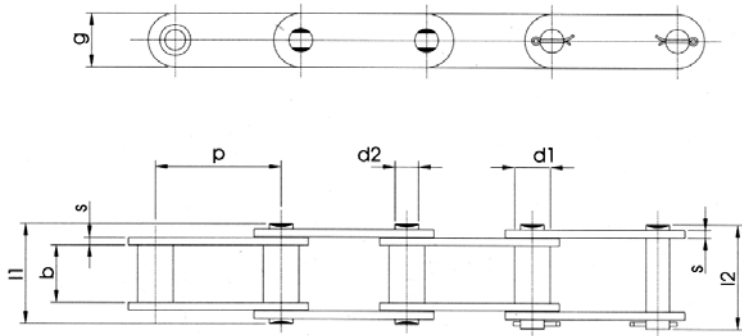
CA555 C6E ŁAŃCUCH DO KUKURYDZY
CA555 OUTER MAIZE CHAIN


MODEL	TYP TYPE	p	s	a	l1	f1	f2
CA555	C6E	41,40	3,24	15,00°	32,08	63,50	73,00

ŁAŃCUCH ROLNICZY CA2801
AGRICULTURAL ROLLER CHAIN CA2801

p=30,00

CA2801



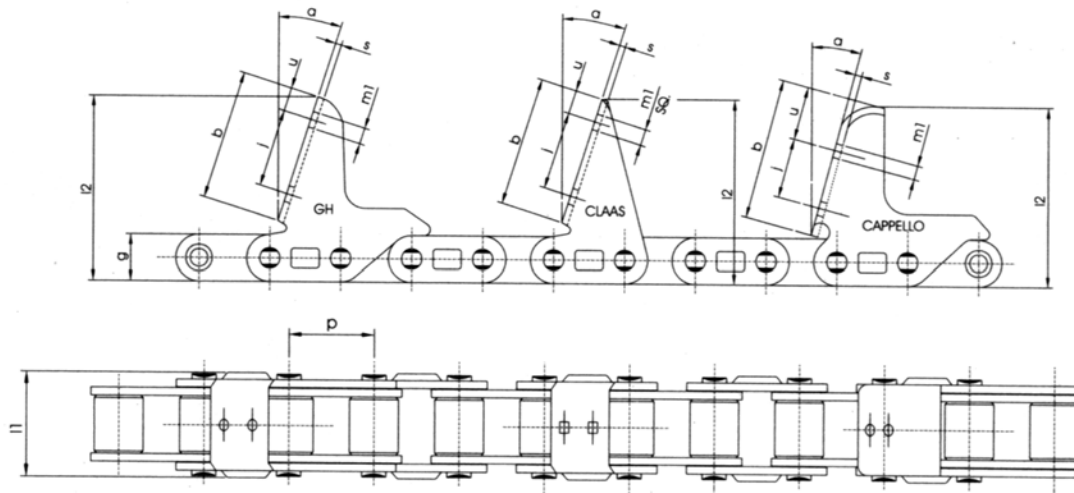
Ogniwo łączące proste – S
 Connecting link - S

Ogniwo łączące wygięte – P
 Offset link - P

Ogniwo wewnętrzne – O
 Inner link - O

MODEL	p	b (min)	d1 (max)	d2	g	s	l1	l2
CA2801	30,00	19,05	15,88	8,26	20,50	2,90	35760	39,27

CA2801 ŁAŃCUCH DO KUKURYDZY (ZEWN.)
 CA2801 OUTER MAIZE CHAIN



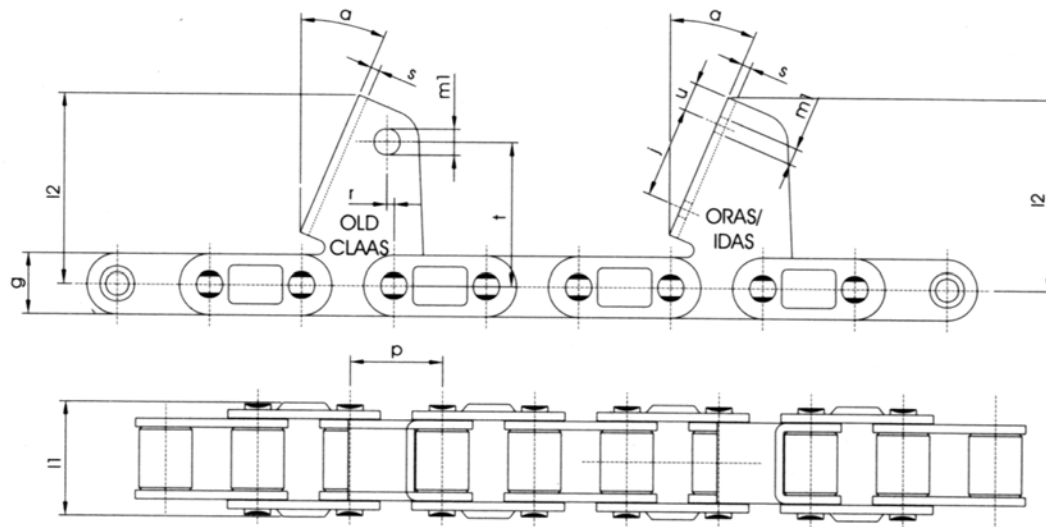
MODEL	TYP TYPE	p	s	g	m1	u	J	l1	l2	a	b
CA2801 TM90	GERRING HOFF	30,00	2,90	20,50	6,00	8,80	30,00	36,60	73,75	22,50°	50,00
CA2801 TM92	CLAAS	30,00	2,90	20,50	6,60	8,80	30,00	36,60	74,00	22,50°	50,00
CA2801	CAPPELLO	30,00	2,90	20,50	6,00	8,80	25,50	36,60	73,50	15,00°	58,00

ŁAŃCUCH ROLNICZY CA2801
AGRICULTURAL ROLLER CHAIN CA2801

p=30,00

CA2801 ŁAŃCUCH DO KUKURYDZY (WEWN.)

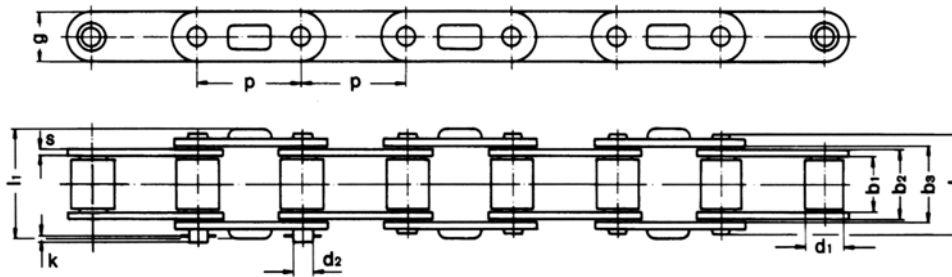
CA2801 INNER MAIZE CHAIN



MODEL	TYP TYPE	p	s	g	m1	u	j	l1	l2	a	t	r
CA2801	CLAAS STARY TYP	30,00	2,90	20,50	8,50	-	-	36,60	63,50	22,50°	47,50	2,25
CA2801	OROS/IDAS	30,00	2,90	20,50	5,00	9,45	30,00	36,60	63,50	22,50°	-	-

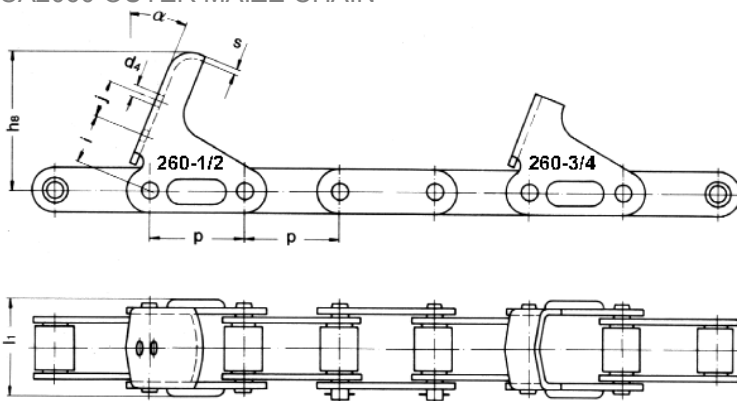
ŁAŃCUCH ROLNICZY CA2060
AGRICULTURAL ROLLER CHAIN CA2060

CA2060



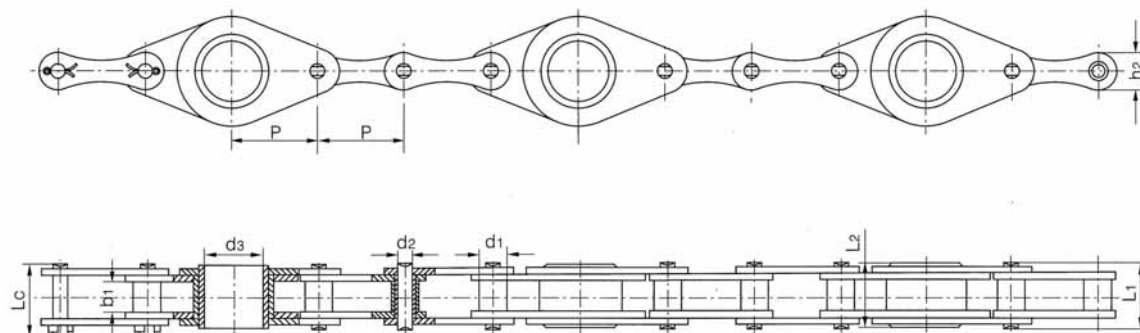
MODEL	p	b1	b2	b3	d1	d2	g	k	s	l	l1
CA2060	38,10	12,70	19,40	20,00	11,90	5,95	18,10	2,20	3,10	28,60	31,00

CA2060 ŁAŃCUCH DO KUKURYDZY
CA2060 OUTER MAIZE CHAIN



MODEL	TYP TYPE	p	s	g	d4	h8	α	l	j	l1	s
CA2060	260-1 bez otw.	38,10	3,10	18,10	-	63,50	22°	-	-	31,00	3,10
CA2060	260-2 z otw.	38,10	3,10	18,10	6,75	63,50	22°	23,80	25,40	31,00	3,10
CA2060	260-3 bez otw.	38,10	3,10	18,10	-	57,00	22°	-	-	31,00	3,10
CA2060	260-4 z otw.	38,10	3,10	18,10	6,75	57,00	22°	23,80	25,40	31,00	3,10

216BF ŁAŃCUCH PRASY ROLUJĄCEJ



MODEL	p	b1	d1	d2	d3	h2	L1	L2	LC
216BF	50,8	17,02	17,02	8,28	35,3	22,0	37,8	35,8	41,3